

NOTES PRIVA

INFORMATIONS GÉNÉRALES

- Les modules acoustiques Priva™ offrent un espace pour la confidentialité personnelle, la concentration et la collaboration en ligne, loin de l'agitation du bureau ouvert.
- La ventilation intégrée (55 pieds cubes par minute) et l'éclairage LED basse tension sont détecteur de
- mouvement activé pour réduire la consommation d'énergie tout en offrant un confort environnement pour des séjours courts ou plus longs.
- La porte d'entrée en verre trempé, en combinaison avec un dos en verre en option panneau, réduit le sentiment d'enfermement.

CONSTRUCTION

- Assemblage en moins de 90 minutes. Une fois terminé, branchez-le simplement et mettez-vous au travail !
- Priva a été testé et est conforme à tous les tests mécaniques BIFMA.
- L'extérieur est recouvert de stratifié thermofusionné de 3/4 po avec une porte en verre trempé de 10 mm et panneau arrière en verre (POD1G, POD2G, POD3G) ou stratifié (POD1L).
- Les détails des coins extérieurs sont en aluminium extrudé
- Le cadre interne est composé de poutres en acier de calibre 14
- L'intérieur est recouvert de PET (recommandé pour de meilleures propriétés acoustiques)
- Intérieur stratifié en option.
- Le plafond de la nacelle est en stratifié Designer White
- Le revêtement de sol intérieur en moquette est composé de fibres de nylon écologiques, teintées dans la masse avec un support en polypropylène.
- L'étagère tactile en stratifié est standard en stratifié Designer White (DWT).

DIMENSIONS

- Porte : 32 po l x 88 po h
- Étagère : 24 po l x 8 po p x 40 po h

Finis - surfaces extérieures

Acajou absolu	ACJ
Nuit d'Orient	ASN
Noir	BLK
Cobalt brossé	BRC
Érable clair	CMB
Espresso profond	DES
Blanc de blancs	DWT
Noce Biondo	NBL
Noce Griggio	NGL
Noce Leggero	NEL
Noce Medio	NML
Orage	SOG
Brou	WHE
Chocolat blanc	WHC
Cerisier d'hiver	WCR

Finis - cadre

Noir	BLK
Orage	CHR
Blanc de blancs	DWT
Tungstène	TUN

Finis - poignées et charnières

Noir	BK
Argenté	SI

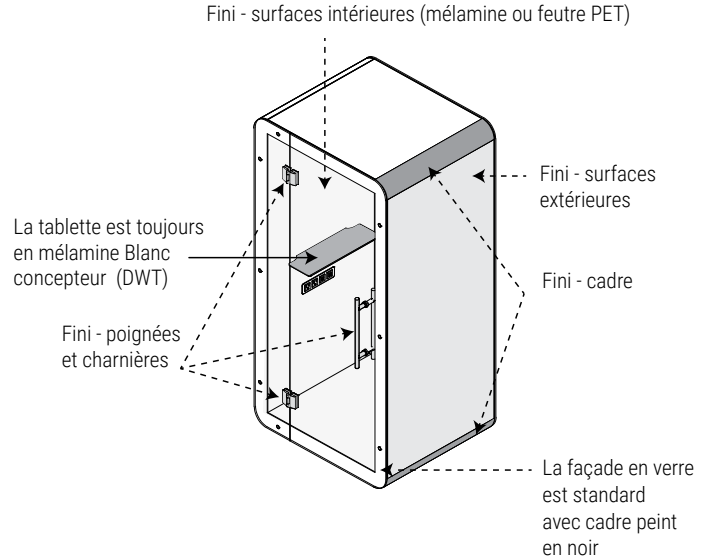
Finis - surfaces intérieures (mélamine ou feutre PET)

FEUTRE PET

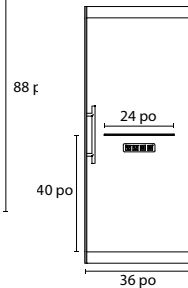
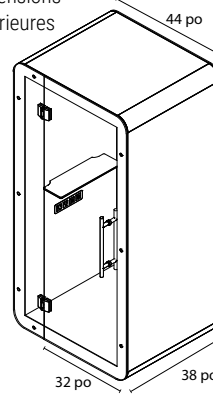
Graphite	GPH
Étain	PWT
Brume	MTS

MÉLAMINE

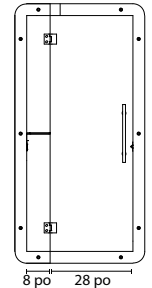
Noir	BLK
Blanc de blancs	DWT
Orage	SOG



Dimensions extérieures

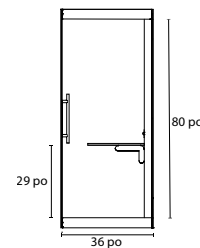
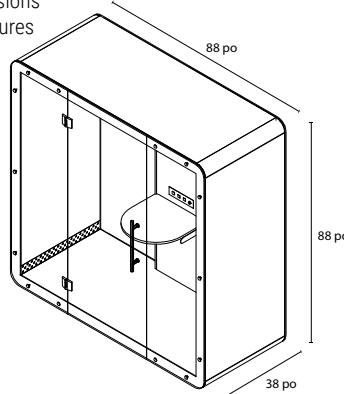


Dimensions intérieures - Vue latérale

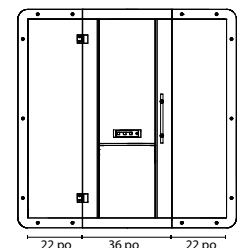


Dimensions intérieures - Vue de face

Dimensions extérieures

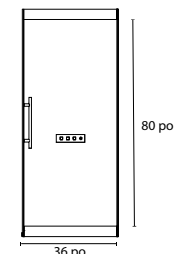
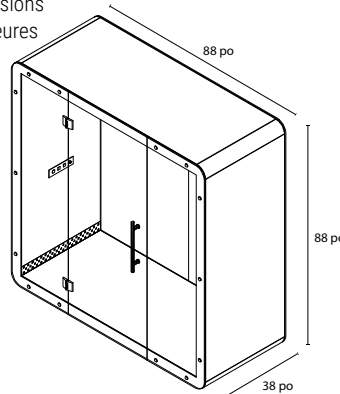


Dimensions intérieures - Vue latérale

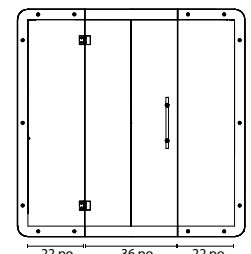


Dimensions intérieures - Vue de face

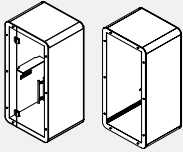
Dimensions extérieures



Dimensions intérieures - Vue latérale



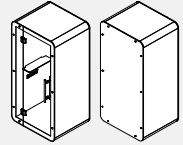
Dimensions intérieures - Vue de face

POD1G • Pod mono-utilisateur - Panneau arrière en verre

Vue avant/Vue arrière

- Acoustic Pod comprend un extérieur en stratifié avec de l'aluminium
- Cadre. l'intérieur en PET offre une intimité acoustique.
- Intérieur stratifié en option pour un nettoyage facile. La porte est de 10 mm verre trempé avec panneau arrière en verre.
- Alimentation + Connectivité : 2 prises CA et 2 ports USB-A de charge couplés à un capteur de présence contrôlant deux ventilateurs 12 V CC et un circuit d'éclairage LED, assurant le confort même dans les plus petits espaces clos, tout en maintenant la consommation d'énergie au minimum.
- Classements acoustiques : NIC-36, STI .07
- Spécifications de débit d'air : 55 pi3/min

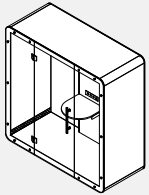
PRODUIT CODE	PRIX	TAILLE(POUCES)			POIDS LB	VOL PI³
		H	L	P		
POD1G	23502	88	44	38	800	44.80

POD1L • Module utilisateur unique - Panneau arrière en stratifié

Vue avant/Vue arrière

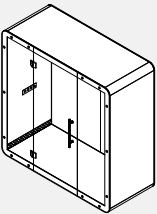
- Acoustic Pod comprend un extérieur en stratifié avec de l'aluminium
- Cadre. l'intérieur en PET offre une intimité acoustique.
- Intérieur stratifié en option pour un nettoyage facile. La porte est de 10 mm verre trempé avec panneau arrière en verre.
- Alimentation + Connectivité : 2 prises CA et 2 ports USB-A de charge couplés à un capteur de présence contrôlant deux ventilateurs 12 V CC et un circuit d'éclairage LED, assurant le confort même dans les plus petits espaces clos, tout en maintenant la consommation d'énergie au minimum.
- Classements acoustiques : NIC-36, STI .07
- Spécifications de débit d'air : 55 pi3/min

PRODUIT CODE	PRIX	TAILLE(POUCES)			POIDS LB	VOL PI³
		H	L	P		
POD1L	23502	88	44	38	800	44.80

POD2G • Module de réunion pour deux personnes - Panneau arrière en verre/stratifié

- Acoustic Pod comprend un extérieur en stratifié avec de l'aluminium
- Cadre. l'intérieur en PET offre une intimité acoustique.
- Comprend une table en forme de D de 22,75 po de largeur x 22,75 po de profondeur x 1 po d'épaisseur.
- La table peut être installée à 26h, 28h ou 30h.
- Intérieur stratifié en option pour un nettoyage facile. La porte est de 10 mm verre trempé avec panneau arrière en verre.
- Alimentation + Connectivité : 2 prises AC, ports USB-C et USB-A couplés à un capteur de présence contrôlant deux ventilateurs 12V DC et deux LED lumières, assurant le confort même dans les plus petites espaces clos, tout en maintenant la consommation d'énergie au minimum.
- Classements acoustiques : NIC-36, STI .07
- Spécifications de débit d'air : 55 pi3/min

PRODUIT CODE	PRIX	TAILLE(POUCES)			POIDS LB	VOL PI³
		H	L	P		
POD2G	42293	88	88	38	1200	170

POD3G • Module de bureau - Panneau arrière en verre

- Acoustic Pod comprend un extérieur en stratifié avec de l'aluminium
- Cadre. l'intérieur en PET offre une intimité acoustique.
- Peut accueillir une chaise de travail simple et un petit bureau 36 l x 24 p (vendus séparément)
- Intérieur stratifié en option pour un nettoyage facile. La porte est de 10 mm verre trempé avec panneau arrière en verre.
- Alimentation + Connectivité : 2 prises AC, ports USB-C et USB-A couplés à un capteur de présence contrôlant deux ventilateurs 12V DC et deux LED lumières, assurant le confort même dans les plus petits espaces clos, tout en maintenant la consommation d'énergie au minimum.
- Classements acoustiques : NIC-36, STI .07
- Spécifications de débit d'air : 55 pi3/min

PRODUIT CODE	PRIX	TAILLE(POUCES)			POIDS LB	VOL PI³
		H	L	P		
POD3G	39184	88	88	38	1200	170