

Espaces collaboratifs

À compter de juillet 2024 Canada



GUIDE D'INSTALLATION

espaces collaboratifs

ESPACES COLLABORATIFS – GUIDE D'INSTALLATION

Espaces collaboratifs – Table des matières

Espaces collaboratifs – Tables - SCT	2
Espaces collaboratifs – Tables avec repose-pieds - SCT	2
Espaces collaboratifs – Modules média pour tables - SCTAM	4
Espaces collaboratifs – Nécessaire de fixation pour téléviseur – SCTAM	5
Espaces collaboratifs – Panneau de fond en feutre PET pour tables - SCTAP	6
Espaces collaboratifs – Rangement grillagé - SCTAT	7
Espaces collaboratifs – Crochet pour sac monté à une table - SCTAH	8
Espaces collaboratifs – Module de gestion de câbles en feutre PET – SCTACT	9
Espaces collaboratifs – Plateau organisateur - SCTAOT	10
Espaces collaboratifs – Plateau d'alimentation encastré - SCTAPR	11
Espaces collaboratifs – Plateau d'alimentation - SCTAPT	12
Espaces collaboratifs – Chariot portemanteau - SCCR	13
Espaces collaboratifs – Chariot étagère - SCCS	14
Espaces collaboratifs – Chariot média - SCCMEP	15
Espaces collaboratifs - Module d'alimentation dissimulé - SCCMEP / SCCAMP	17
Espaces collaboratifs - Plateau média - SCCMEP / SCCAMT	18
Espaces collaboratifs – Chariot à tableau blanc à une face - SCCSW	19
Espaces collaboratifs – Chariot à tableau blanc à une face - SCCSW	20
Espaces collaboratifs – Chariot à tableau blanc à double face - SCCDW	21
Espaces collaboratifs – Chariot combiné à tablettes et tableau blanc - SCCCW	23
Espaces collaboratifs – Chariot à tableaux blancs amovibles - SCCRW	25
Espaces collaboratifs – Cloisonnette d'intimité en feutre PET à monter à un chariot - SCCAPP	26
Espaces collaboratifs – Tableau blanc amovible - SCCAWB	27
Espaces collaboratifs – Chariot hôtelier - SCHC	28
Espaces collaboratifs – Table pour portable - SCL	29
Espaces collaboratifs – Table d'appoint - SCO	30

Outils nécessaires

Lunettes de protection	Tourne-écrou 3/8 po
Maillet en caoutchouc	Tournevis à pointe carré no 2
Bloc en nylon*	Tournevis à pointe carré no 3
Outil d'extraction*	Grand tournevis à tête plate 1/4 po
Rouleau à cannelure*	Chasse-clou 3/16 po diam.
Perceuse électrique (vit. variable.)	Couteau à lame escamotable
Porte-embouts magnétique	Niveau de 48 po de longueur
Tourne-écrou 1/4 po	Ruban à mesurer
Tourne-écrou 5/16 po	Gants

Autres outils qui pourraient vous être utiles :

Tournevis cruciforme no 2	Grande pince multiprise
Tournevis cruciforme no 3	Scie à métaux
Clé 1/2 po	Pied-de-biche
Clé 9/16 po	Chariot de déménagement
Clé à molette 8 po	Chariot à deux roues
Pince à long bec	Chariot pour meubles avec sangles

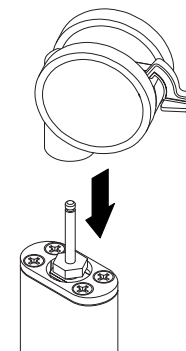
Liste des codes matériels

S1	007280011	1"	S14	BR00825012	1"
S2	VV20046500		S15	L007250032	
S3	SC00785006		S16	SC00785001	
S4	V007290079	0.5"	S17	BR20046520	
S5	SC00780026		S18	007280101	
S6	SC00785031		S19	BR00825007	
S7	SC00785032	0.5"	S20	SC00785027	
S8	L005650165		S21	SC00785008	
S9	SC00785030		S22	007280021	0.75"
S10	SC00785020		S23	V007290003	
S11	007280061		S24	SC00875010	
S12	SC00785022		S25	L008550118	
S13	SC00785021	0.75"	S26	Bump-On Sticker	

Conseils de manutention

- Placer les cloisons à leur emplacement prévu. Manipuler avec précaution tous les éléments du mobilier.
- Pour tenir et transporter les cloisons, utiliser les entrées défonçables pour les modules d'alimentation situés sur les côtés; ou encore, retirer les couvercles de canalisation et tenir les cloisons par les rails horizontaux. Transporter les cloisons sans canalisation en les tenant par les bordures extérieures tout en prenant garde de ne pas exercer de pression sur la partie en textile.
- Soulever les cloisons au-dessus du sol pour les transporter; éviter de les traîner, car les patins pourraient se déloger.
- Si des cloisons sont transportées ou mises en place, s'assurer qu'elles sont placées châssis contre châssis pour éviter que la bordure d'une cloison ne vienne s'appuyer sur le milieu ou sur le bord de la partie en textile d'une autre cloison.
- Lors de la mise en place des cloisons, s'assurer que les patins de la première cloison sont suffisamment proches du mur (juste assez pour que la cloison se tienne de façon autonome).
- Toujours protéger les murs et les cloisons lorsque des cloisons sont penchées.
- Toujours mettre les cloisons debout, les patins sur le sol (le dessus de la cloison vers le haut).
- Toujours s'assurer que les cloisons et les chariots sont munis d'une protection adéquate lors des déchargements.
- Vérifier si des couvercles de canalisation sont tombés durant le transport. On les retrouve généralement dans l'emballage en plastique.
- Prendre garde aux bouts pointus des agrafes lors du déballage des cloisons.

PLAGE DE LARGEURS	PLAGE DE PROFONDEURS	PLAGE DE HAUTEURS	RAIDISSEUR – O/N	RAIDISSEURS AUXILIAIRES – O/N
36 po, 42 po	18 po à 48 po (TOUTES)	TRAVAIL, CAFÉ, BAR	NON	NON
48 po à 72 po	18 po à 48 po	TRAVAIL, CAFÉ, BAR	OUI	NON
78 po à 96 po	30 po à 48 po	TRAVAIL	OUI	NON
78 po à 96 po	30 po à 48 po	CAFÉ, BAR (petit arrondi)	OUI	OUI



Pour les tables qui seront munies de roulettes, il suffit d'enclencher les roulettes sur le goujon de chaque pied

Si vous avez des questions ou des préoccupations, nous vous invitons à communiquer avec votre représentant du service à la clientèle de Global Contract en composant le 416-739-5000.

REMARQUE : Toute modification apportée aux pièces dans la nomenclature annule la garantie du fabricant. Le fabricant ne peut être tenu responsable des dommages ou des blessures résultant du non-respect du code national et des codes locaux

de l'électricité ou des spécifications du fabricant. Conformément à la politique d'amélioration continue des produits du fabricant, les produits présentés dans ce document peuvent être modifiés sans avis ni obligation.

Espaces collaboratifs – Tables - SCT

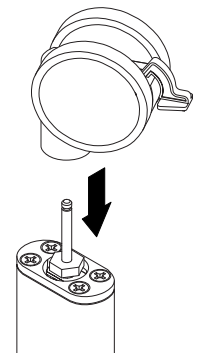
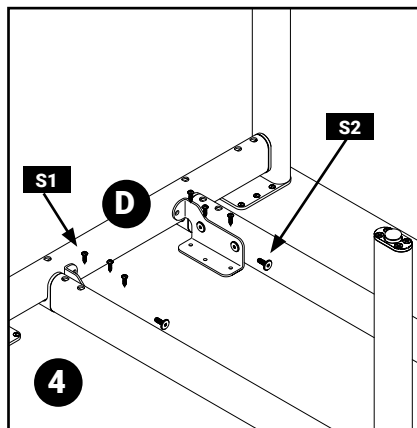
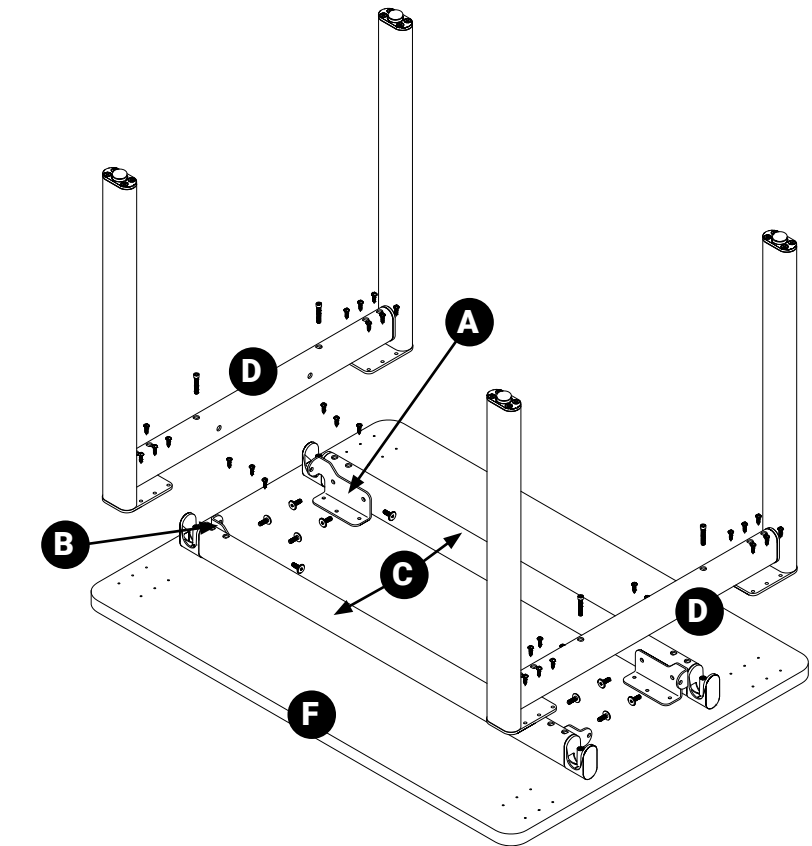
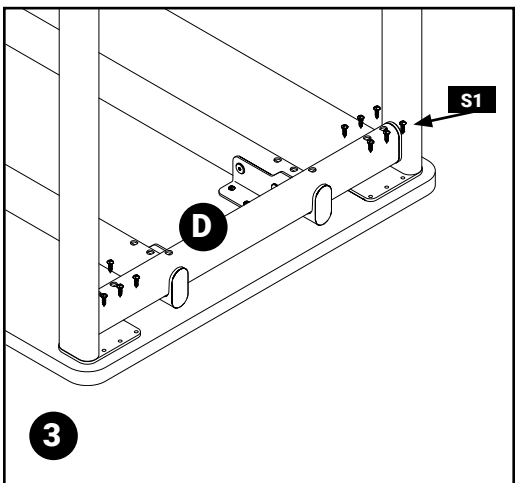
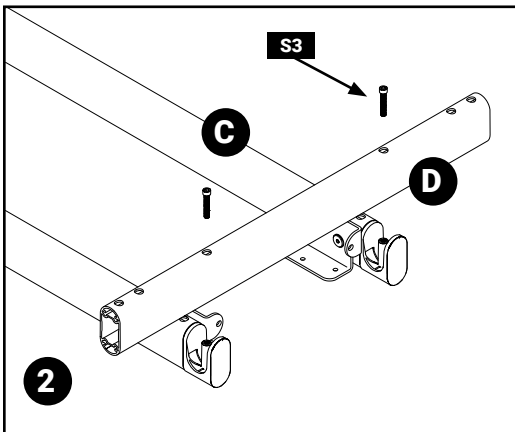
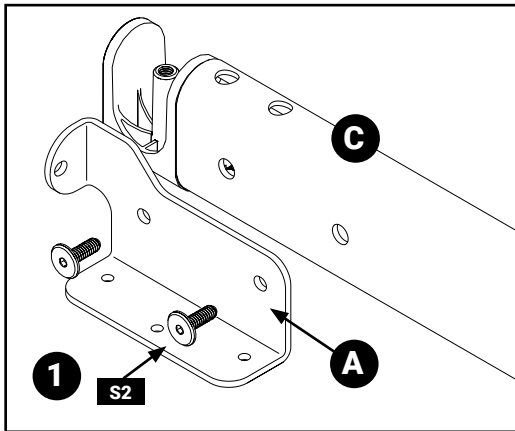
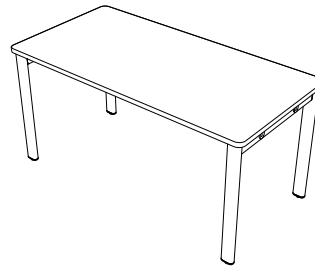
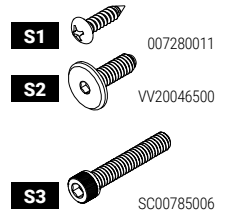
Cette installation montre une approche de haut en bas, la surface de travail étant posée à l'envers sur le sol et l'assemblage du châssis fixé à sa face inférieure. La table peut aussi être montée avec le châssis en position verticale et la surface de travail posée dessus.

ÉTAPE 1 : Fixer les ferrures pour raidisseurs de gauche (A) et de droite (B) aux raidisseurs (C) à l'aide des fixations (S2) comme le montre l'illustration.

ÉTAPE 2 : Fixer les raidisseurs supérieurs (C) aux faces latérales (D) à l'aide des fixations (S3). Fixer les ferrures pour raidisseurs (A et B) aux faces latérales (D) à l'aide des fixations (S2).

ÉTAPE 3 : Fixer les faces latérales (D) à la surface (F) à l'aide des fixations (S1). Assujettir les ferrures pour raidisseurs (A et B) à la surface (F) à l'aide des fixations (S1).

ÉTAPE 4 : Assujettir les ferrures pour raidisseurs (A et B) aux faces latérales à l'aide des fixations (H). Assujettir les ferrures pour raidisseurs à la surface (F) à l'aide des fixations (S1).



Pour les tables qui seront munies de roulettes, il suffit d'enclencher les roulettes sur le goujon de chaque pied

ESPACES COLLABORATIFS – GUIDE D'INSTALLATION

Espaces collaboratifs – Tables avec repose-pieds - SCT

Cette installation montre une approche de haut en bas, la surface de travail étant posée à l'envers sur le sol et l'assemblage du châssis fixé à sa face inférieure. La table peut aussi être montée avec le châssis en position verticale et la surface de travail posée dessus.

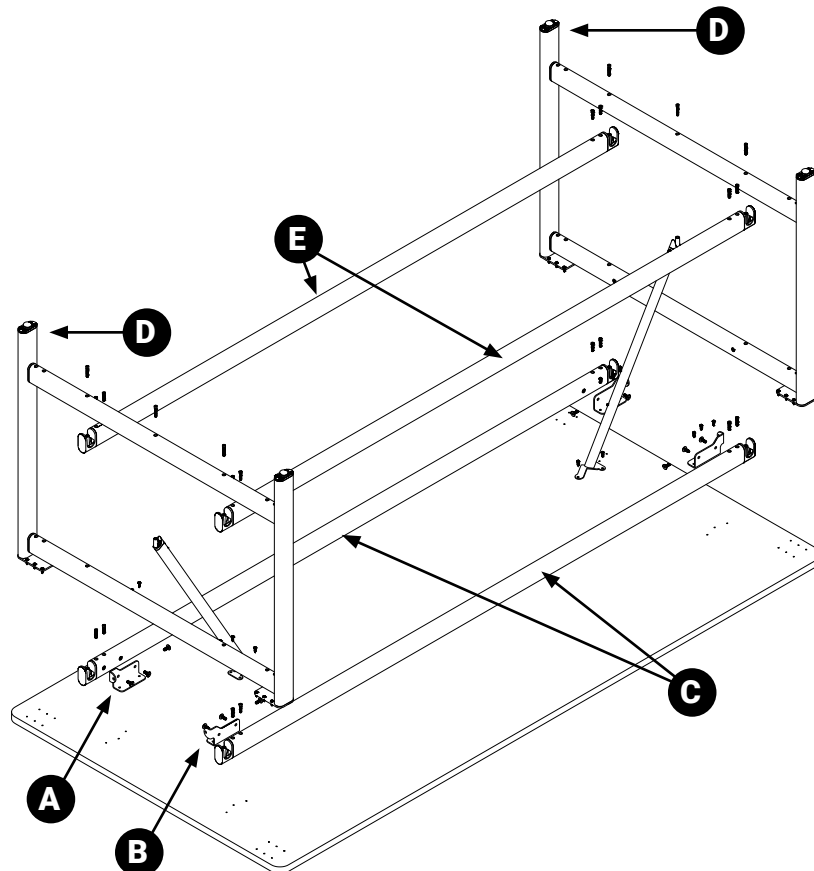
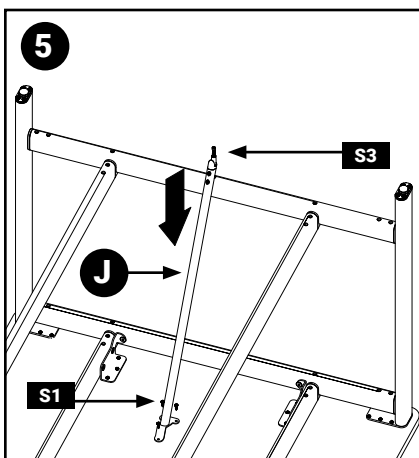
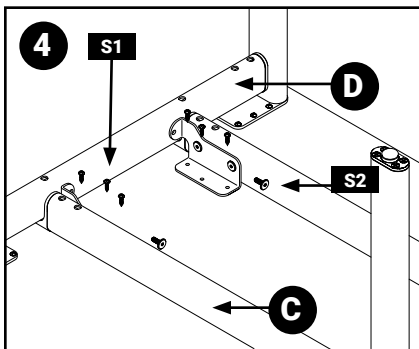
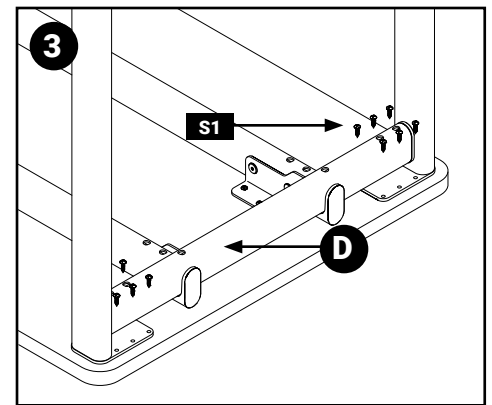
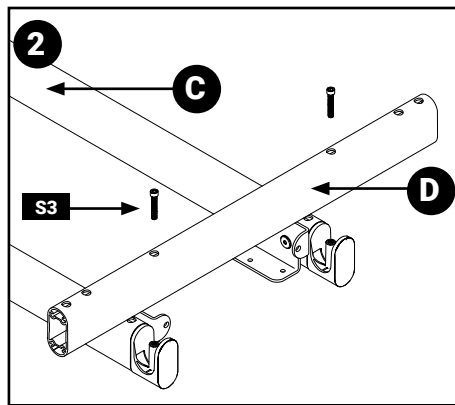
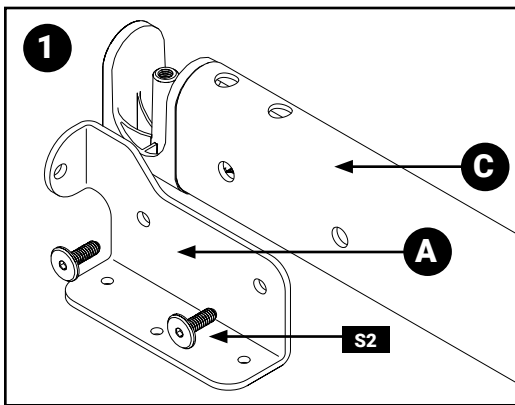
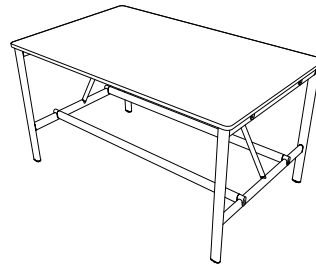
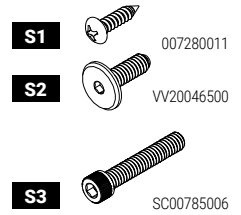
ÉTAPE 1 : Fixer les ferrures pour raidisseurs de gauche (A) et de droite (B) aux raidisseurs (C) à l'aide des fixations (S2) comme le montre l'illustration.

ÉTAPE 2 : Fixer les raidisseurs supérieurs (C) aux faces latérales (D) à l'aide des fixations (S3). Fixer les repose-pieds (E) aux faces latérales (D) à l'aide des fixations (S3). Assujettir les ferrures pour raidisseurs (A et B) aux faces latérales (D) à l'aide des fixations (S2).

ÉTAPE 3 : Fixer les faces latérales (D) à la surface (F) à l'aide des fixations (S1). Assujettir les ferrures pour raidisseurs (A et B) à la surface (F) à l'aide des fixations (S1).

ÉTAPE 4 : Assujettir les ferrures pour raidisseurs (A et B) aux faces latérales à l'aide des fixations (S2). Assujettir les ferrures pour raidisseurs à la surface (F) à l'aide des fixations (S1).

ÉTAPE 5 : Selon la dimension de la table, des raidisseurs auxiliaires peuvent être inclus. Fixer les raidisseurs auxiliaires (J) aux faces latérales (D) à l'aide des fixations (S3) puis à la surface (F) à l'aide des fixations (S1).



Espaces collaboratifs – Modules média pour tables - SCTAM

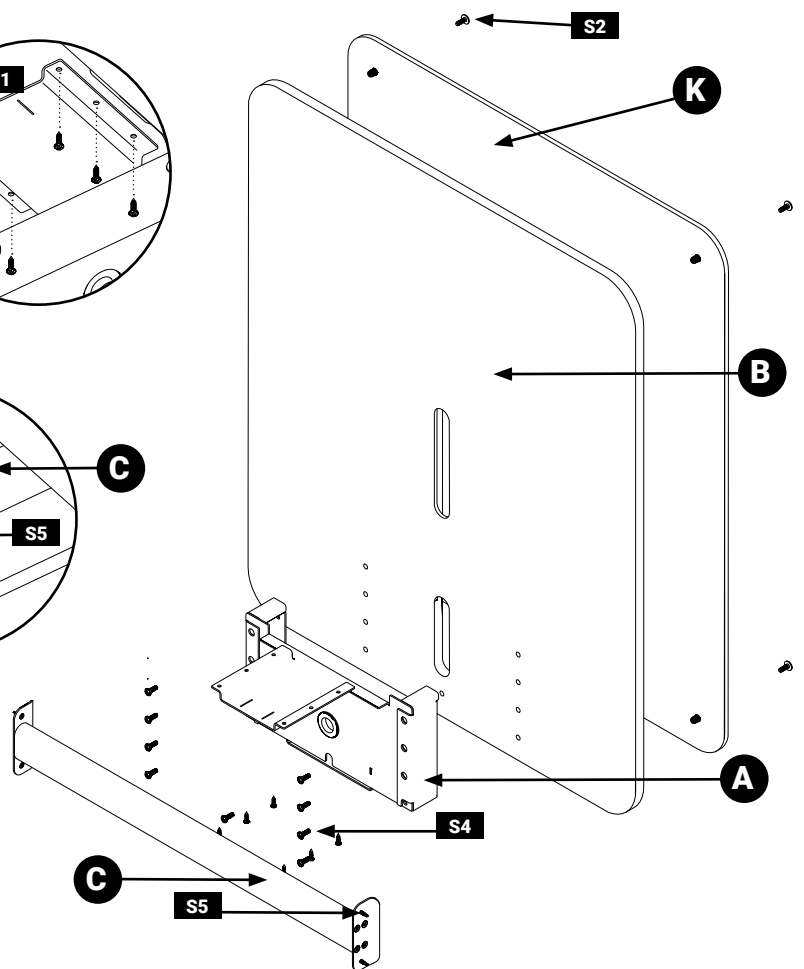
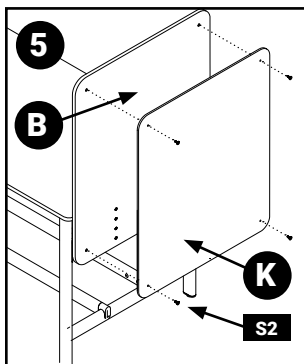
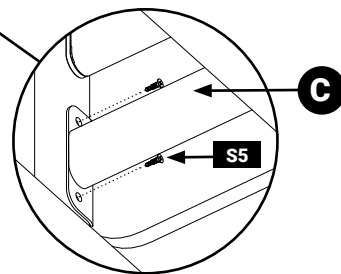
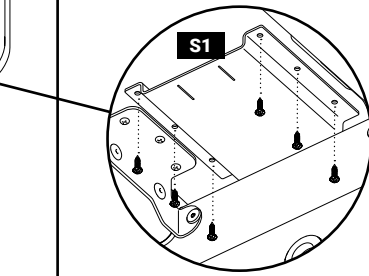
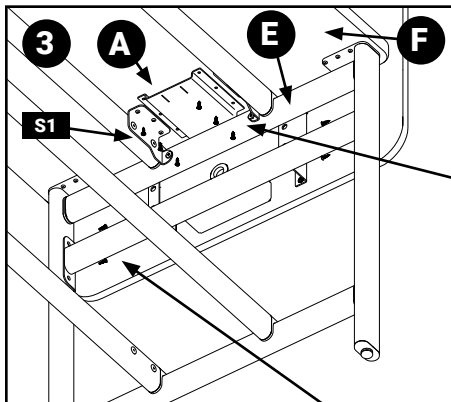
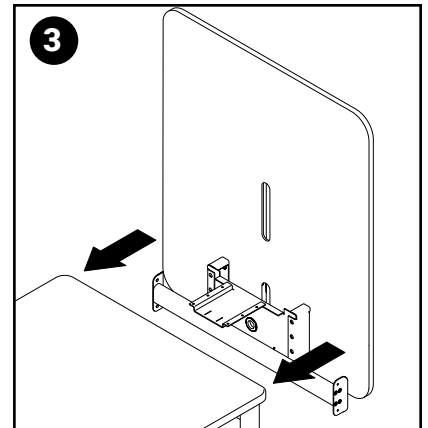
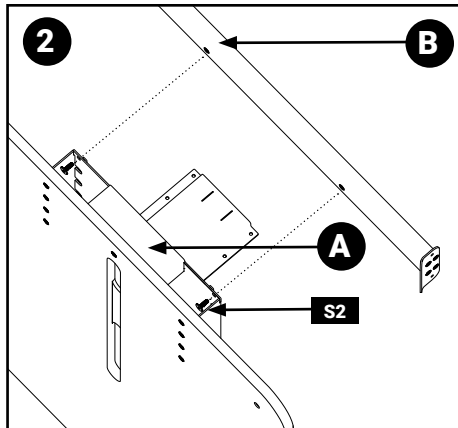
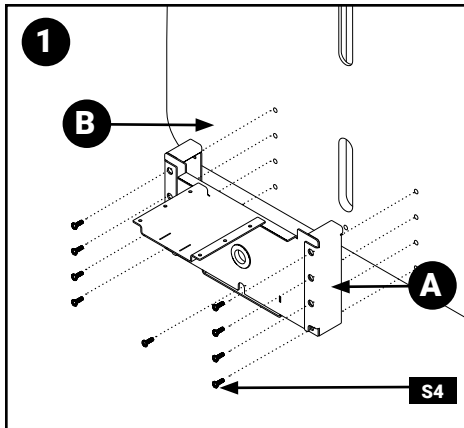
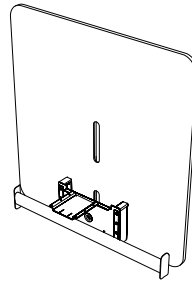
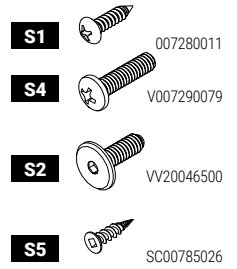
ÉTAPE 1 : Fixer le support (A) à la paroi (B) à l'aide de 9 fixations (S4).

ÉTAPE 2 : Fixer la barre de renfort (C) au support (A) à l'aide des attaches (S2).

ÉTAPE 3 : Installer le module média sur la table en faisant glisser par-dessus le rail supérieur de la face latérale (E). Fixer le support (A) à la surface (F) à l'aide des fixations (S1). Fixer la barre de renfort (C) aux pieds de la table à l'aide des fixations (S5).

ÉTAPE 4 : Installer le téléviseur dans la position voulue. Acheminer les câbles par le trou supérieur de la paroi (B) puis par le trou inférieur.

ÉTAPE 5 : Fixer le panneau en feutre PET (K) sur la paroi (B) à l'aide des attaches (S2).



Espaces collaboratifs - Nécessaire de fixation pour téléviseur - SCTAM

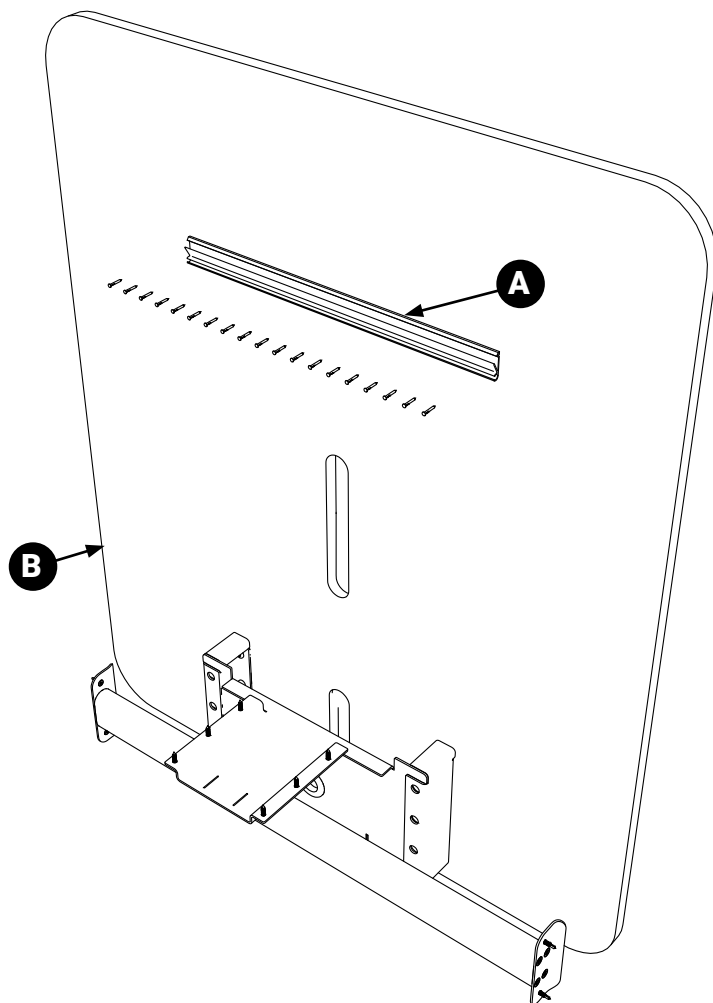
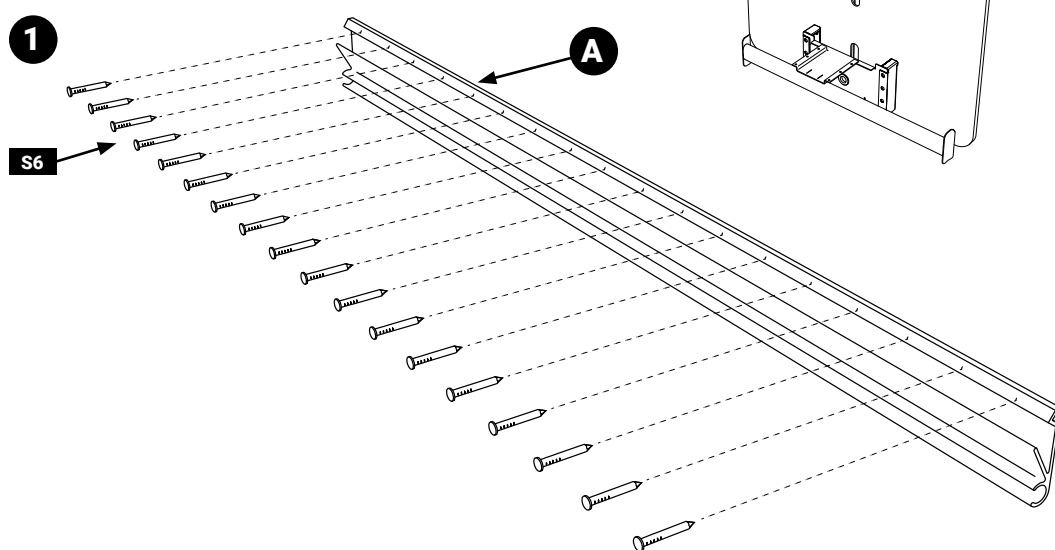
ÉTAPE 1 : Placer le support de fixation pour téléviseur (A) sur le module média pour table de collaboration (B). Utilisez les clous de 3/4 po fournis (S6).

S6



SC00785031

Ne PAS utiliser les clous fournis avec le support pour téléviseur.

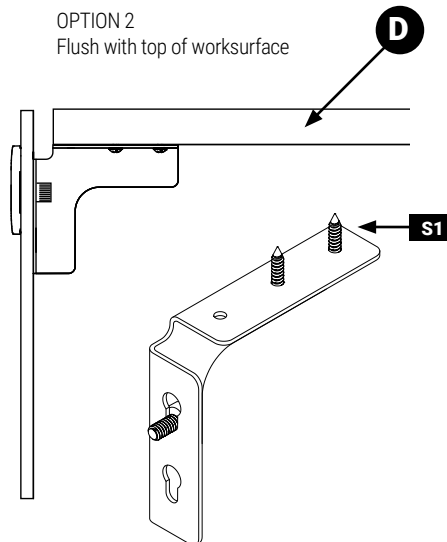
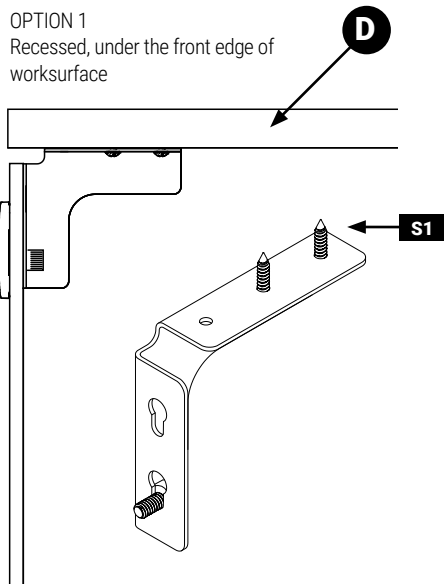
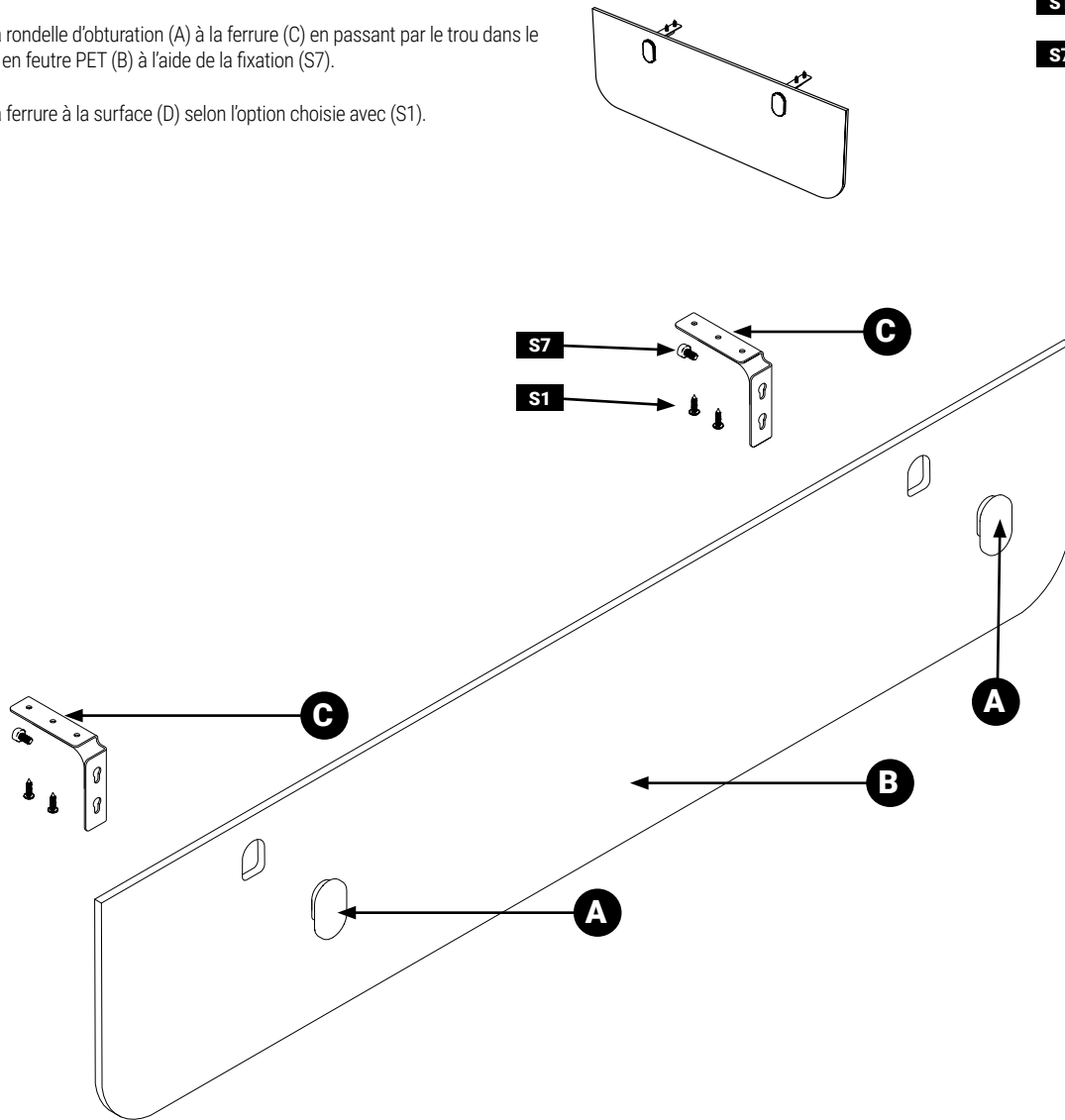
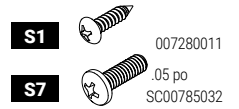


Espaces collaboratifs – Panneau de fond en feutre PET pour tables - SCTAP

ÉTAPE 1 : Choisir l'option voulue (se reporter aux illustrations au bas de la page).

ÉTAPE 2 : Fixer la rondelle d'obturation (A) à la ferrure (C) en passant par le trou dans le panneau de fond en feutre PET (B) à l'aide de la fixation (S7).

ÉTAPE 3 : Fixer la ferrure à la surface (D) selon l'option choisie avec (S1).



ESPACES COLLABORATIFS – GUIDE D'INSTALLATION

Espaces collaboratifs – Rangement grillagé - SCTAT

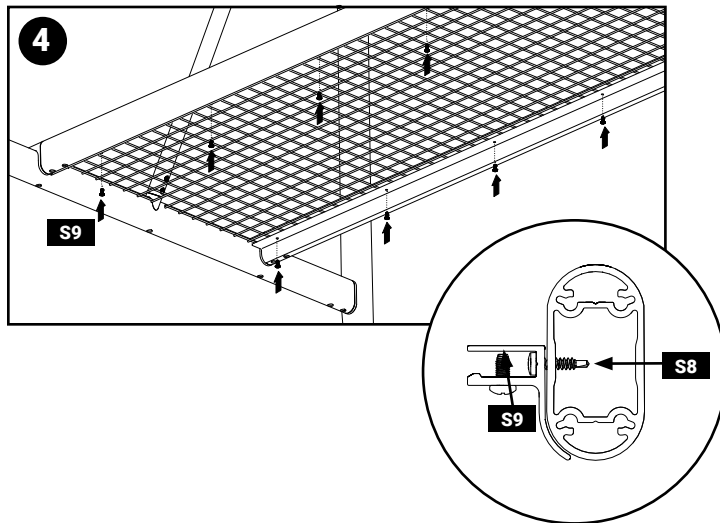
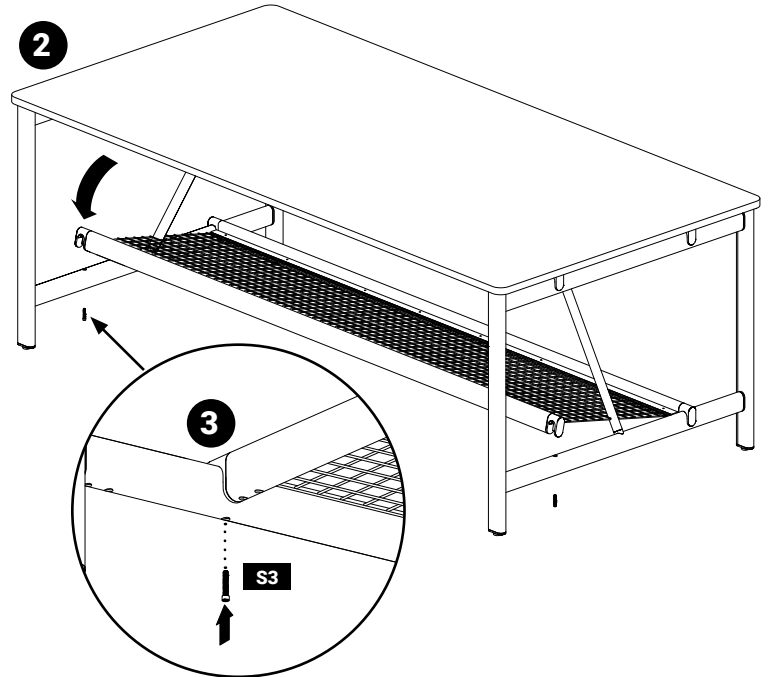
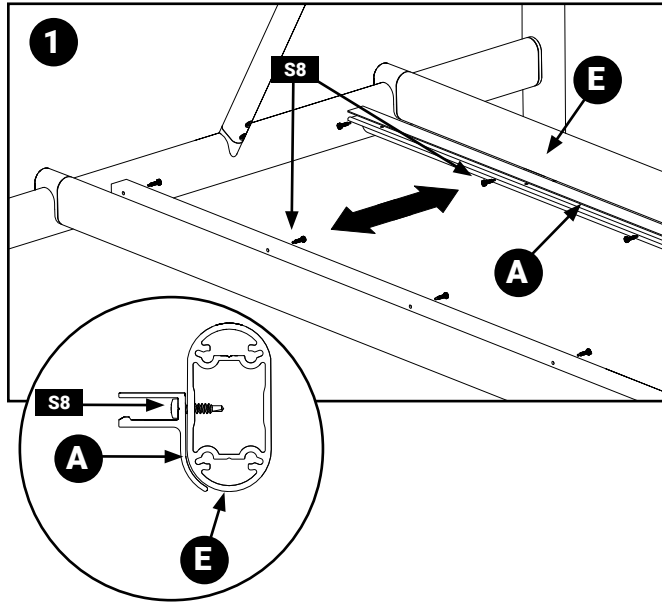
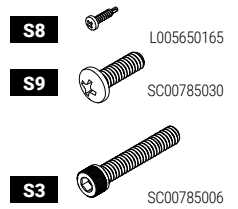
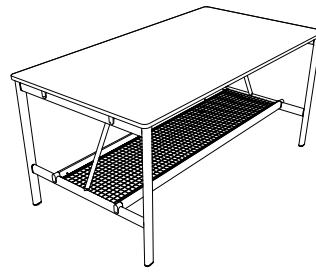
Ces instructions montrent l'installation d'un rangement grillagé sur une table déjà montée.

ÉTAPE 1 : Fixer le profilé de fixation (A) aux repose-pieds (E) à l'aide des fixations (S8).

ÉTAPE 2 : Décrocher l'un des repose-pieds (E). Glisser le rangement grillagé (B) dans le profilé de fixation (A) du repose-pied fixé à la table. Rapprocher le repose-pied décroché (E). Faire glisser le profilé de fixation fixé au repose-pied décroché dans le rangement grillagé (B) en fixant le rangement grillagé entre les profilés de fixation.

ÉTAPE 3 : Remettre en place le repose-pieds décroché (E) aux rails latéraux (C) à l'aide des fixations (S3).

ÉTAPE 4 : Sécuriser l'extrusion du repose-pieds avec une attache (S9).



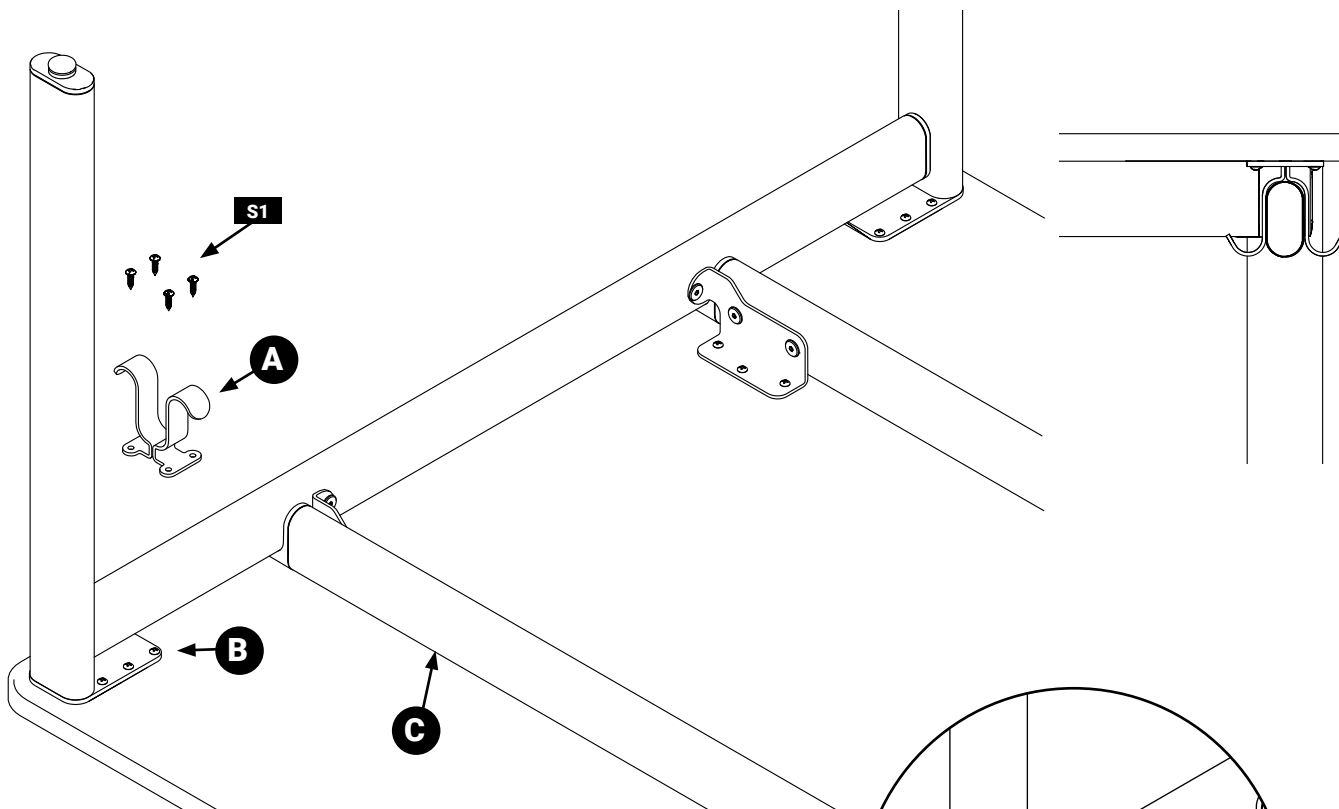
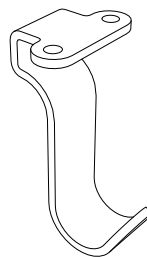
Espaces collaboratifs – Crochet pour sac monté à une table - SCTAH

ÉTAPE 1 : Fixer le crochet (A) à la surface de travail à l'aide des fixations (S1).

S1

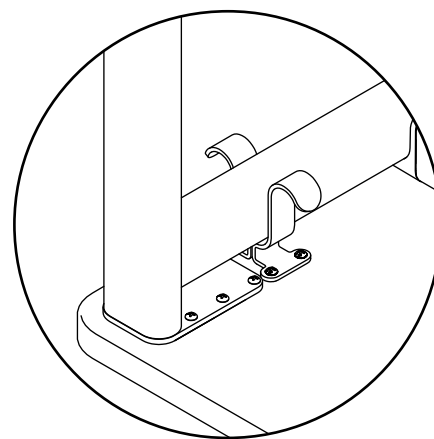


007280011



Remarque :

- Les crochets peuvent être installés vers l'intérieur ou vers l'extérieur.
- Installer les crochets entre la plaque du pied (B) et le rail de support (C).



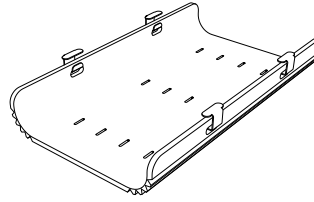
Espaces collaboratifs - Module de gestion de câbles en feutre PET - SCTACT

ÉTAPE 1 : Mesurer le point central sur la face inférieure de la surface de travail. À partir du point central, mesurez 5 5/8 po en direction des rails ou parallèlement aux faces latérales. Mesurer 3 7/8 po en direction des faces latérales ou parallèlement aux rails. Mesurer 1 1/4 po en direction des faces latérales ou parallèlement aux rails. C'est ici que doit se trouver le premier trou pour la première ferrure (B). Mesurer 1 1/4 po dans la même direction pour le deuxième trou pour la première ferrure (B). Fixer la ferrure à l'aide de vis (S1). Répéter cette opération pour les autres ferrures.

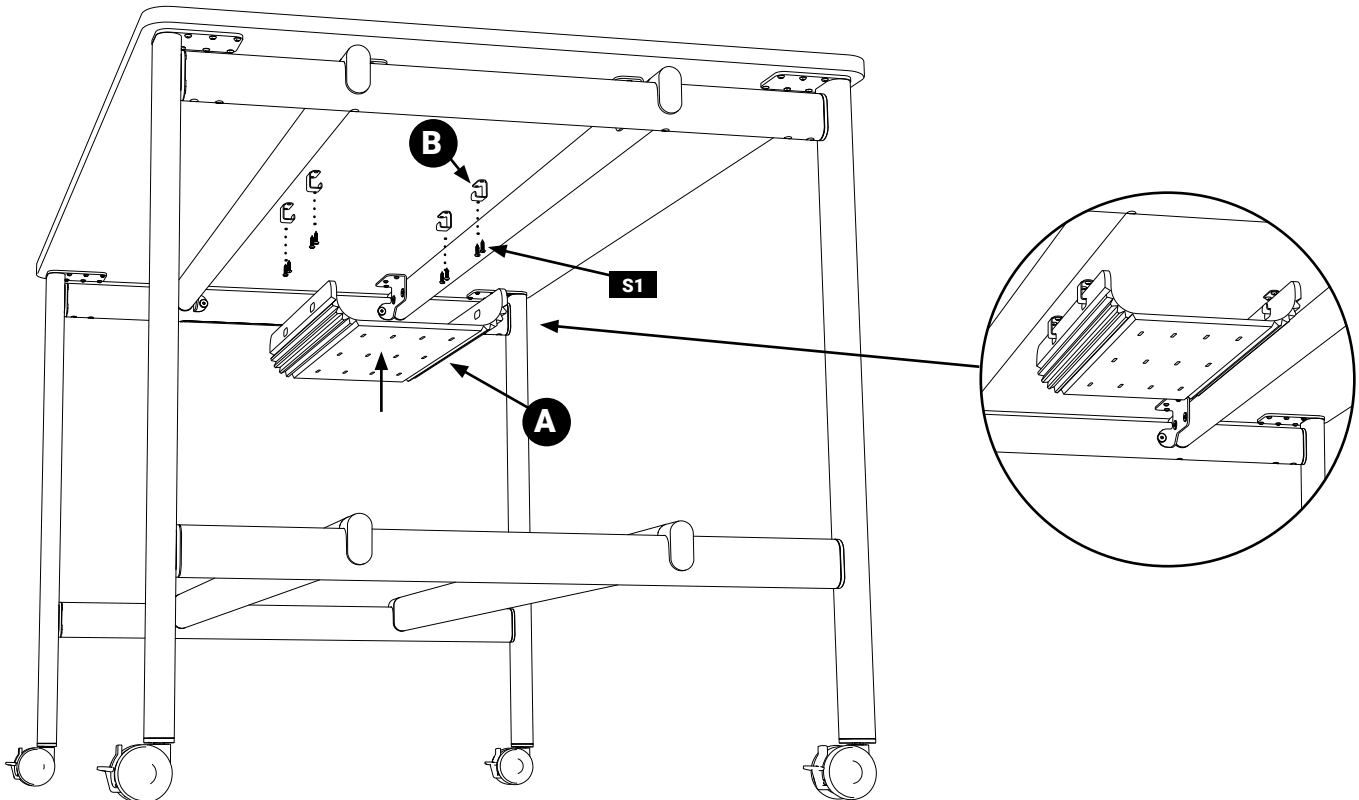
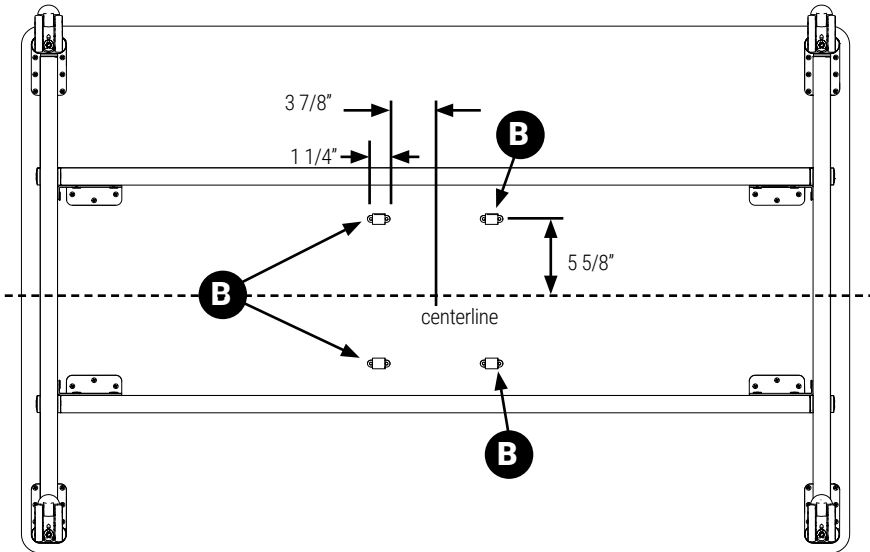
S1



007280011



ÉTAPE 2 : Une fois toutes les ferrures installées, suspendre le module de gestion de câbles en feutre (A). Des bandes velcro sont incluses pour maintenir les câbles en place.



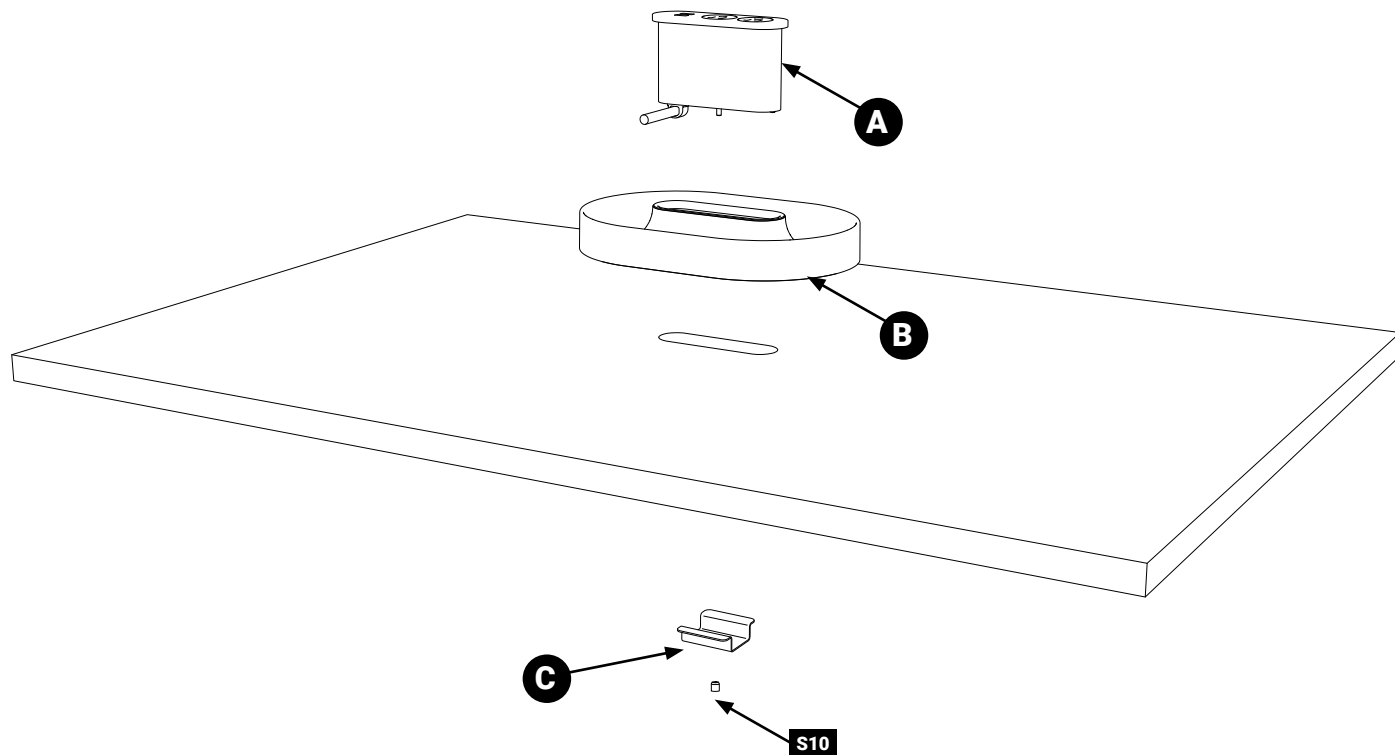
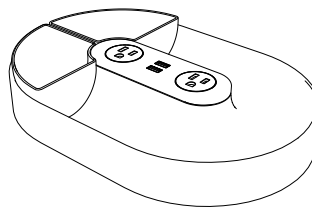
Espaces collaboratifs - Plateau organisateur - SCTA0T

ÉTAPE 1 : Placer le plateau organisateur (B) sur l'ouverture pratiquée dans la surface de travail. Placer le bloc d'alimentation (A) dans le plateau organisateur (B) et l'ouverture dans la surface de travail.

S10



SC00785020



ESPACES COLLABORATIFS – GUIDE D'INSTALLATION

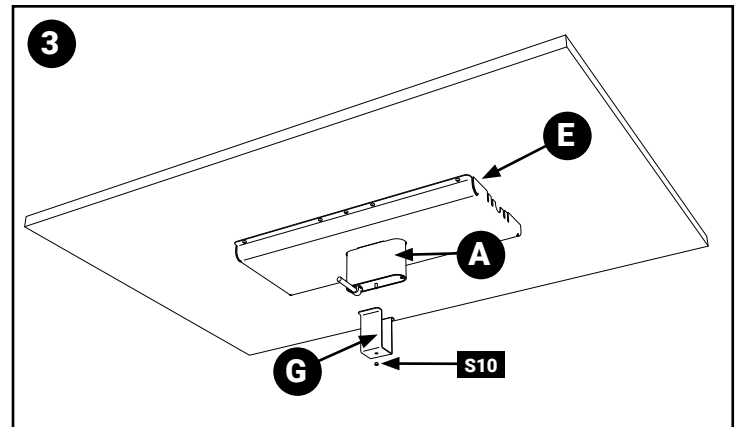
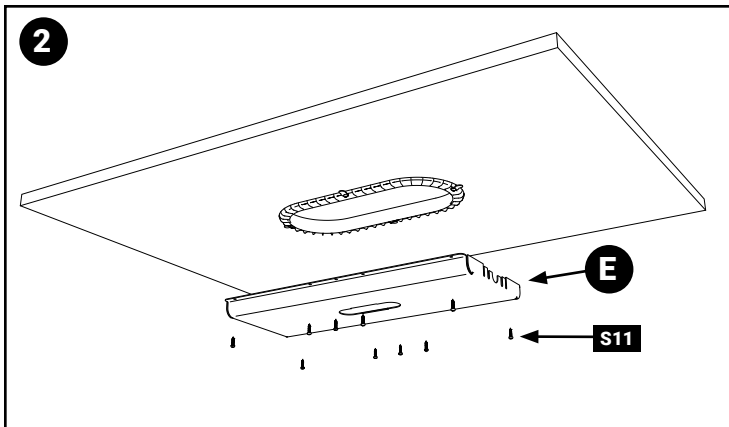
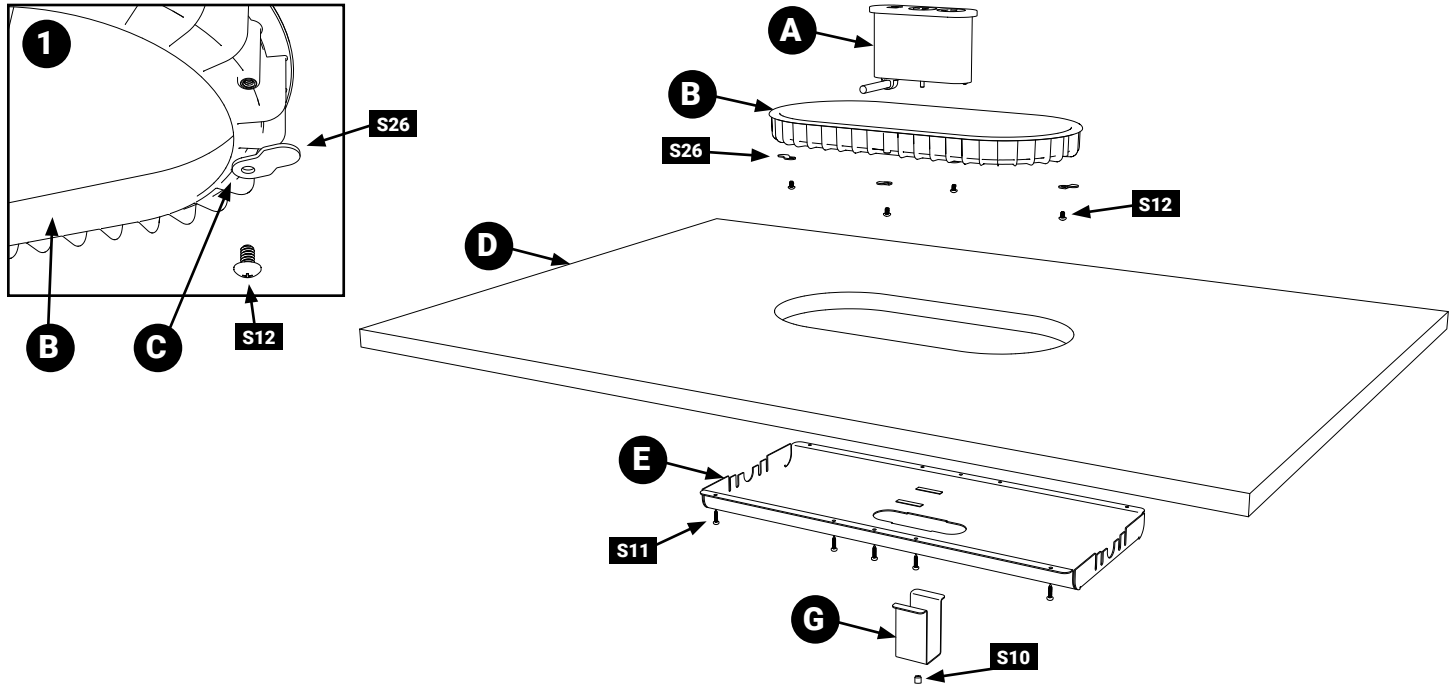
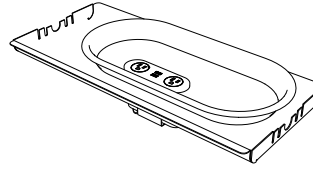
Espaces collaboratifs - Plateau d'alimentation encastré - SCTAPR

ÉTAPE 1 : Fixer 4 ferrures (S26) à l'anneau de garniture (B) à l'aide des vis (I). Ne pas resserrer les vis des ferrures (C), laissant les ferrures libres pour pouvoir les faire pivoter lorsque l'anneau de garniture (B) sera déposé dans l'ouverture pratiquée dans la surface de travail (D). Fixer l'anneau de garniture (B) en faisant pivoter les ferrures (C) à l'extérieur du trou et resserrer les vis (S12).

ÉTAPE 2 : Fixer le plateau d'alimentation (E) sous la surface de travail (D) en vissant les vis (S11) dans les trous prépercés.

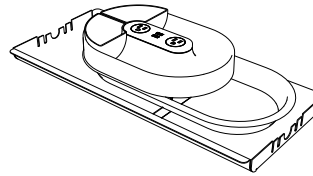
ÉTAPE 3 : Installer le bloc d'alimentation (A) dans le trou du plateau d'alimentation (E). Fixer le bloc d'alimentation (A) avec la ferrure de retenue (G) à l'aide de la vis de serrage (S10).






S11		007280061
S12		SC00785022
S10		SC00785020
S26		autocollant à coller



Espaces collaboratifs - Plateau d'alimentation - SCTAPT

ÉTAPE 1 : Fixer 4 ferrures(H) et (S26) à l'anneau de garniture (F) à l'aide des vis (S12). Ne pas resserrer les vis des ferrures (H) et (S26), laissant les ferrures libres pour pouvoir les faire pivoter lorsque l'anneau de garniture (F) sera déposé dans l'ouverture pratiquée dans la surface de travail (G). Fixer l'anneau de garniture (F) en faisant pivoter les ferrures (H) et (S26) à l'extérieur du trou et resserrer les vis (S12).



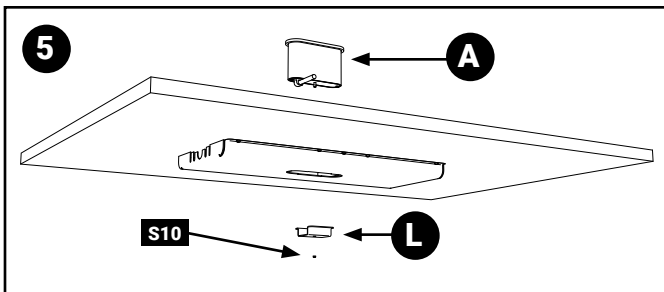
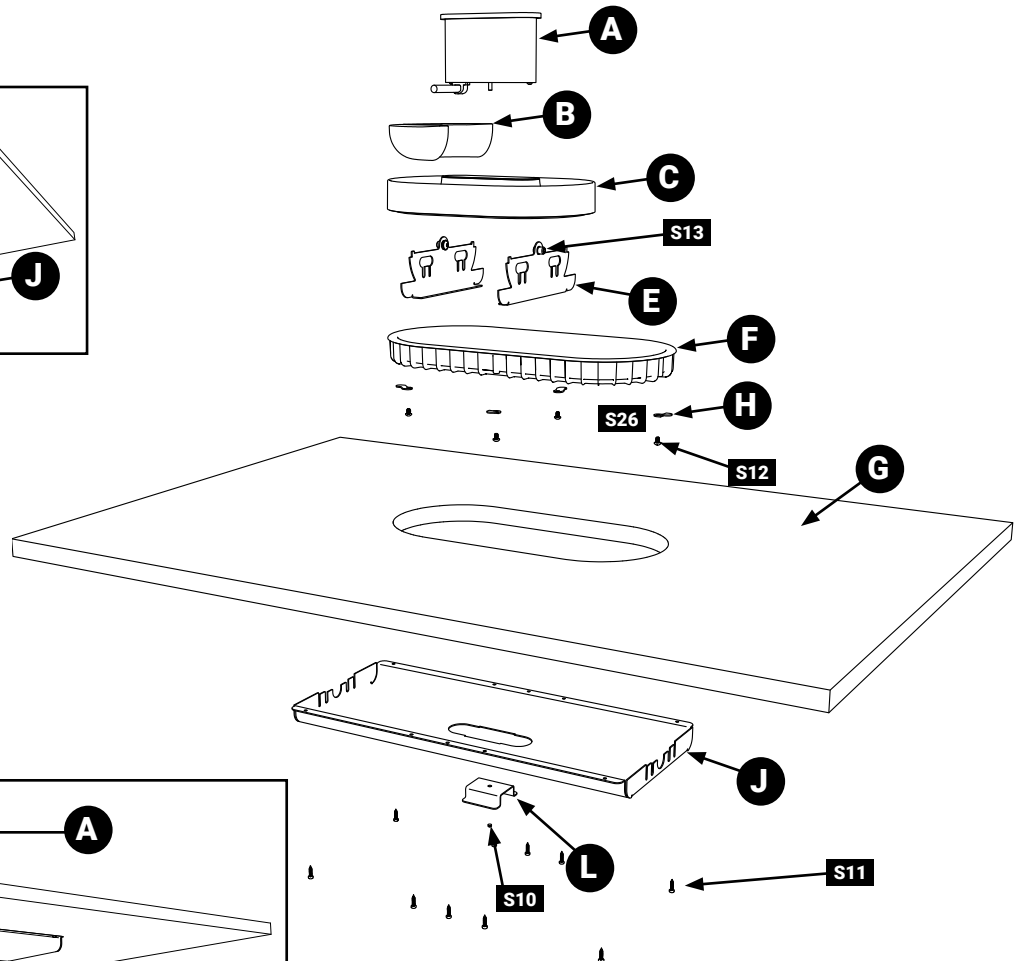
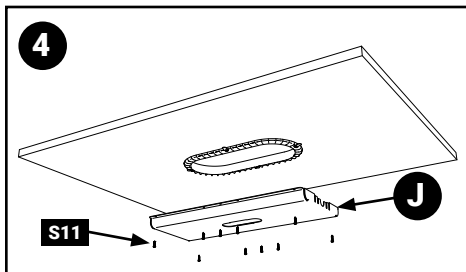
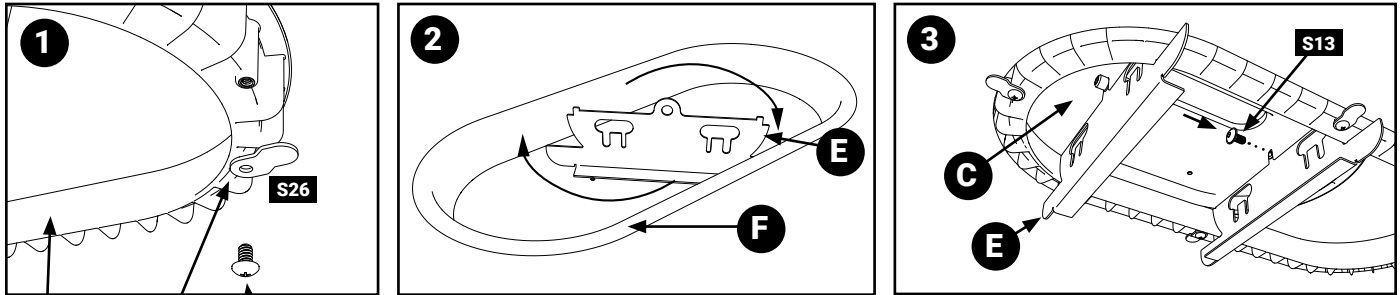
- S11**  007280061
- S12**  SC00785022
- S13**  SC00785021
- S10**  SC00785020
- S26**  autocollant à coller

ÉTAPE 2 : Installer le déflecteur (E) en le tournant dans l'anneau de garniture (F).

ÉTAPE 3 : Placer le plateau organisateur (C) sur l'anneau de garniture (F) d'un côté, comme le montre l'illustration de l'étape 3. Fixer le déflecteur (E) dans les fentes du plateau organisateur (C) à l'aide de la vis (S13).

ÉTAPE 4 : Fixer le plateau d'alimentation (J) sous la surface de travail (G) en vissant les vis (S11) dans les trous prépercés.

ÉTAPE 5 : Installer le bloc d'alimentation (A) dans le plateau d'alimentation (J). Fixer le bloc d'alimentation (A) avec la ferrure de retenue (L) à l'aide de la vis de serrage (S10).



ESPACES COLLABORATIFS – GUIDE D'INSTALLATION

Espaces collaboratifs – Chariot portemanteau - SCCR

Remarque : Monter le chariot sur le dos, puis le faire basculer sur les roulettes pour le mettre à la verticale.

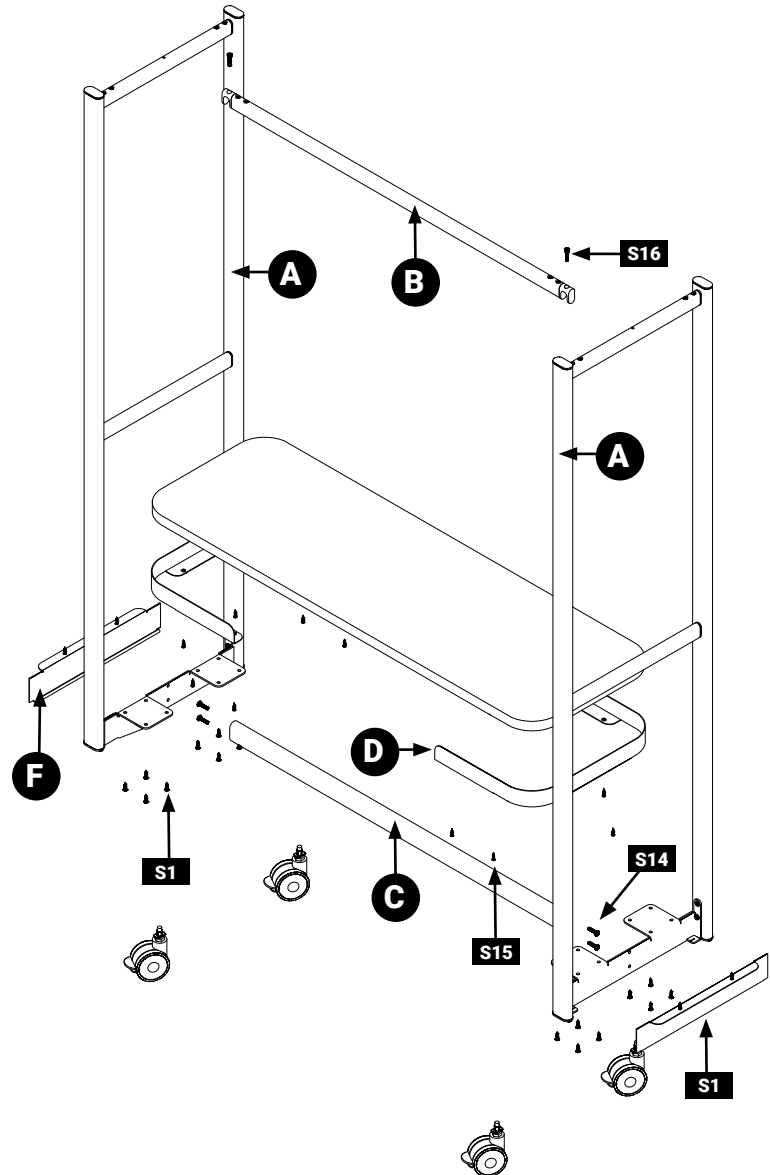
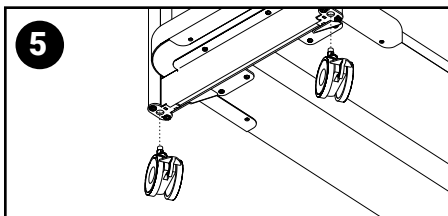
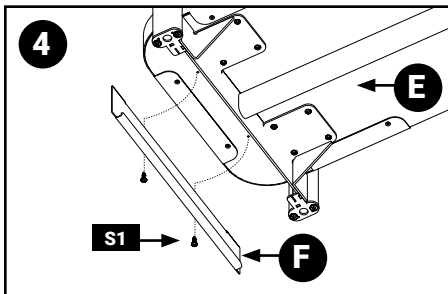
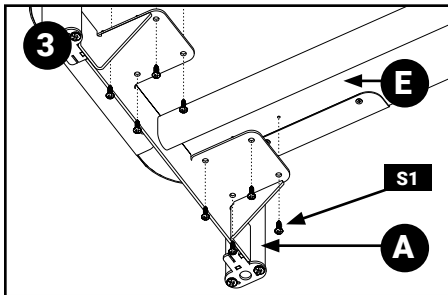
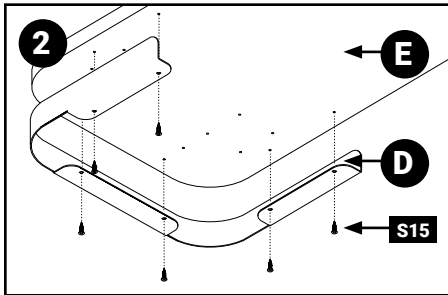
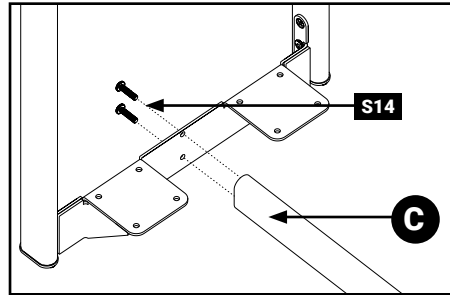
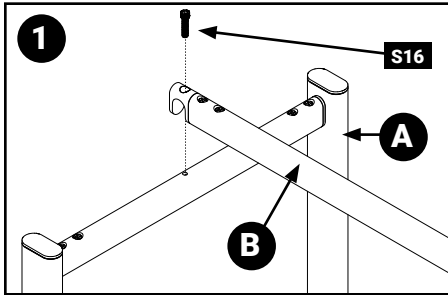
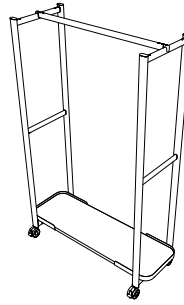
ÉTAPE 1 : Fixer le rail supérieur (B) aux rails latéraux (A) à l'aide des fixations (S16). Fixer le rail inférieur (C) aux rails latéraux (A) à l'aide des fixations (S14).

ÉTAPE 2 : Fixer les bordures de tablette (D) à la tablette (E) à l'aide des fixations (S15).

ÉTAPE 3 : Fixer la tablette (E) aux rails latéraux (A) à l'aide des fixations (S1).

ÉTAPE 4 : Fixer la barre d'écartement (F) à la tablette (E) à l'aide des fixations (S1).

ÉTAPE 5 : Enclencher les roulettes.



Espaces collaboratifs - Chariot étagère - SCCS

Remarque : Monter le chariot sur le dos, puis le faire basculer sur les roulettes pour le mettre à la verticale.

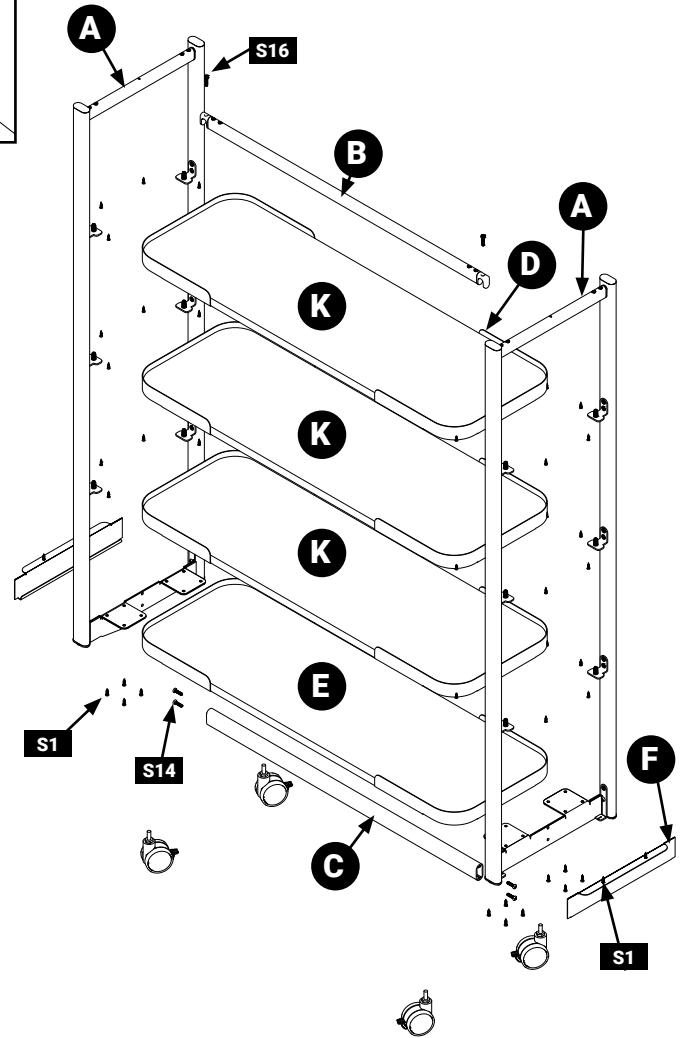
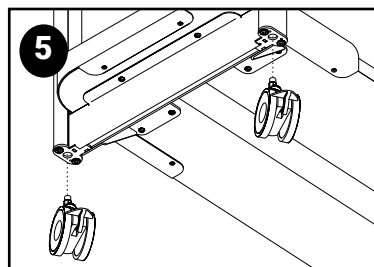
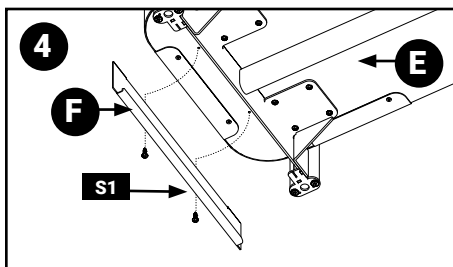
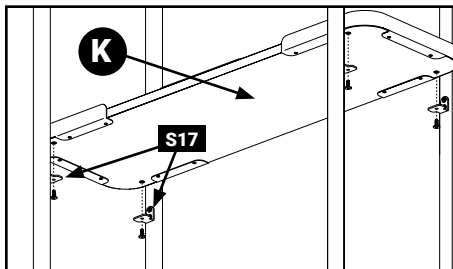
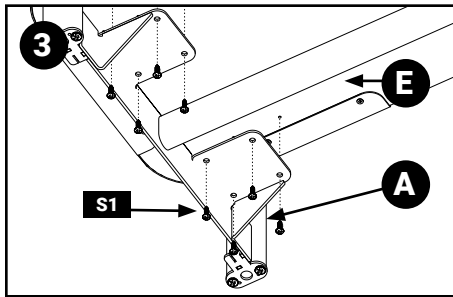
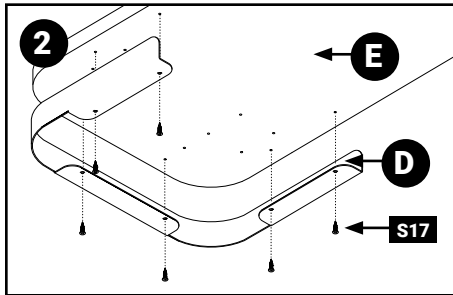
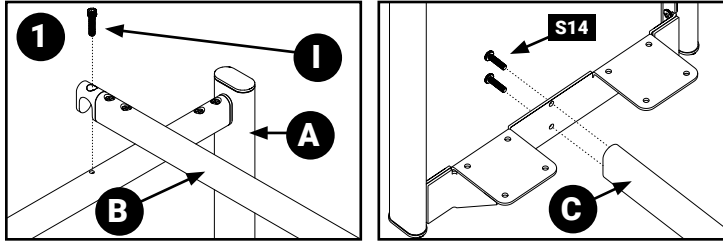
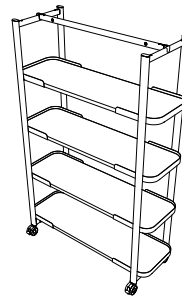
ÉTAPE 1 : Fixer le rail supérieur (B) aux rails latéraux (A) à l'aide des fixations (S16). Fixer le rail inférieur (C) aux rails latéraux (A) à l'aide des fixations (S14).

ÉTAPE 2 : Fixer les bordures de tablette (D) aux tablettes (E) à l'aide des fixations (S15).

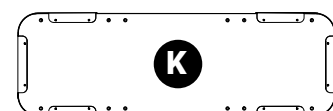
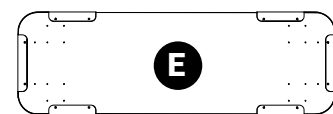
ÉTAPE 3 : Fixer la tablette (E) au bas des rails latéraux (A) à l'aide des fixations (S1). Fixer les tablettes (K) aux rails latéraux (A) à l'aide des fixations (S17).

ÉTAPE 4 : Fixer la barre d'écartement (F) à la tablette (E) à l'aide des fixations (S1).

ÉTAPE 5 : Enclencher les roulettes.



Shelf Identification



ESPACES COLLABORATIFS – GUIDE D'INSTALLATION

Espaces collaboratifs – Chariot média - SCCMEP

Remarque : Monter le chariot sur le dos, puis le faire basculer sur les roulettes pour le mettre à la verticale.

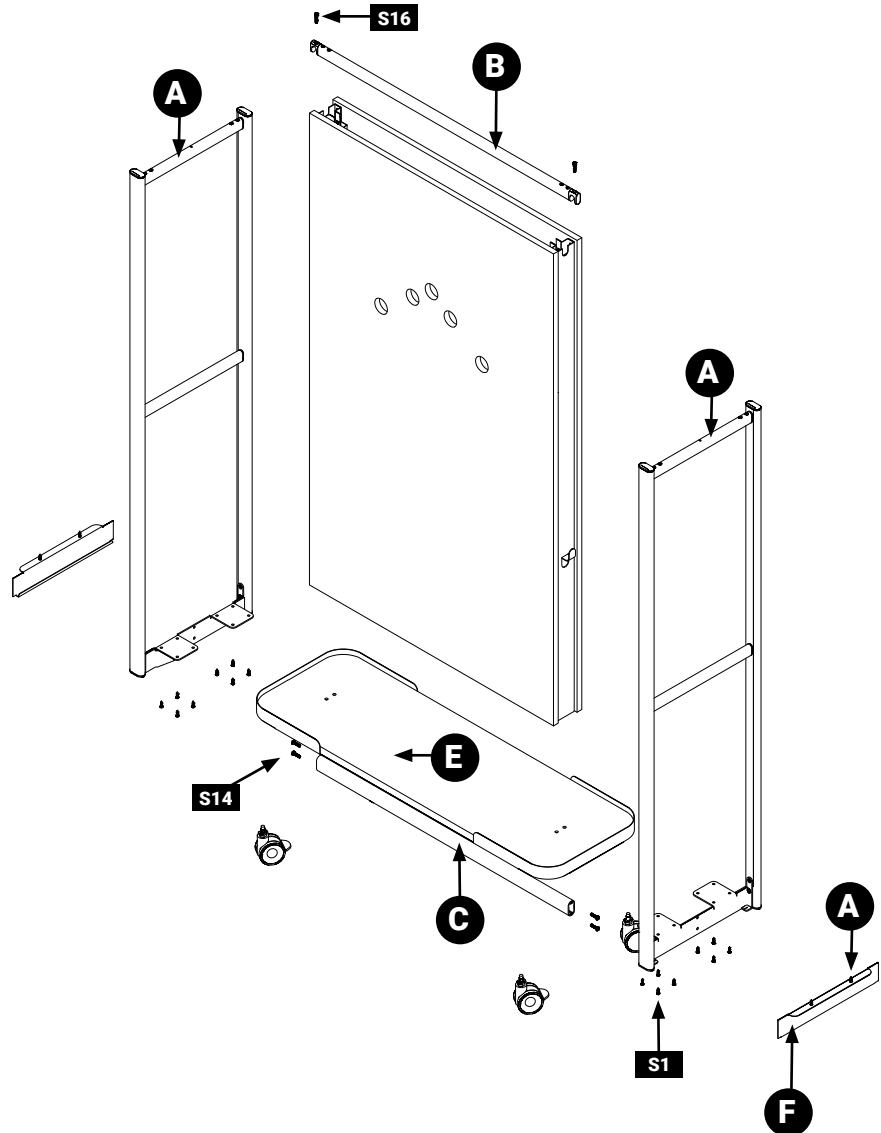
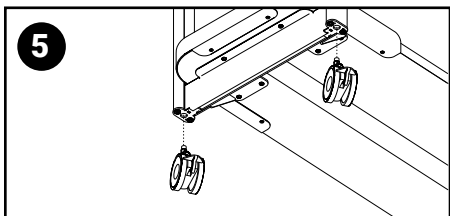
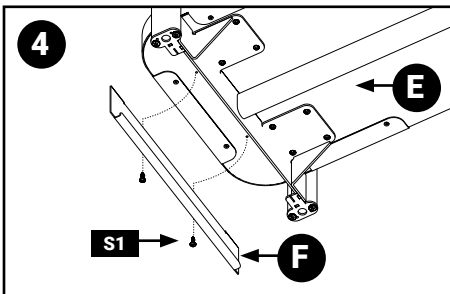
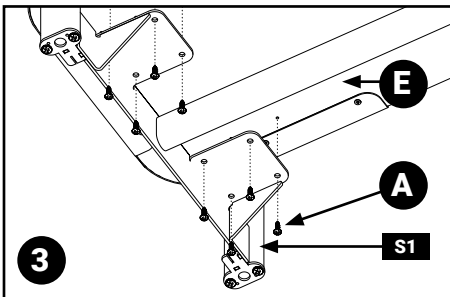
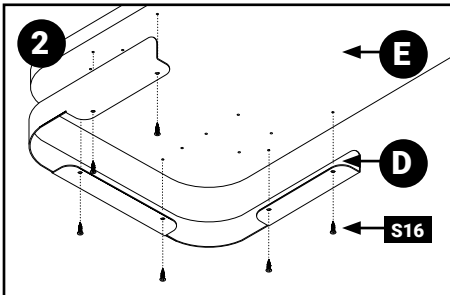
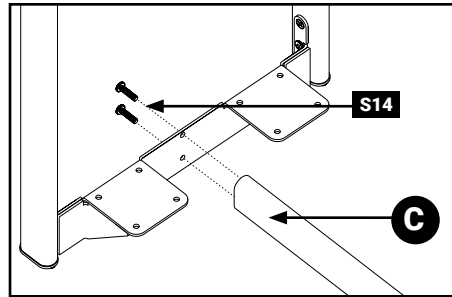
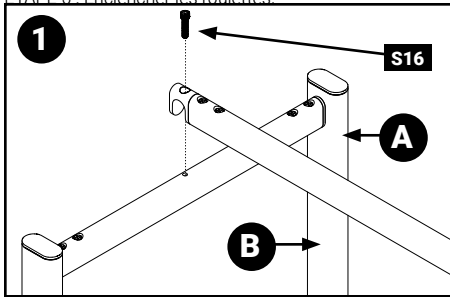
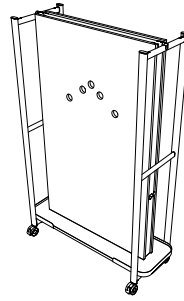
ÉTAPE 1 : Fixer le rail supérieur (B) aux rails latéraux (A) à l'aide des fixations (S16). Fixer le rail inférieur (C) aux rails latéraux (A) à l'aide des fixations (S14).

ÉTAPE 2 : Fixer les bordures de tablette (D) à la tablette (E) à l'aide des fixations (S15).

ÉTAPE 3 : Fixer la tablette (E) au bas des rails latéraux (A) à l'aide des fixations (S1).

ÉTAPE 4 : Fixer la barre d'écartement (F) à la tablette (E) à l'aide des fixations (S1).

ÉTAPE 5 : Enclencher les roulettes.



Espaces collaboratifs – Chariot média - SCCMEP

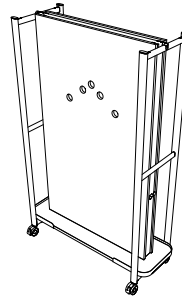
ÉTAPE 6 : Fixer les profilés verticaux (O) à la tablette (E) à l'aide des fixations (S14).








ÉTAPE 7 : Fixer les profilés verticaux (O) au rail supérieur (B) à l'aide des fixations (S19 et S17). Ne pas resserrer.

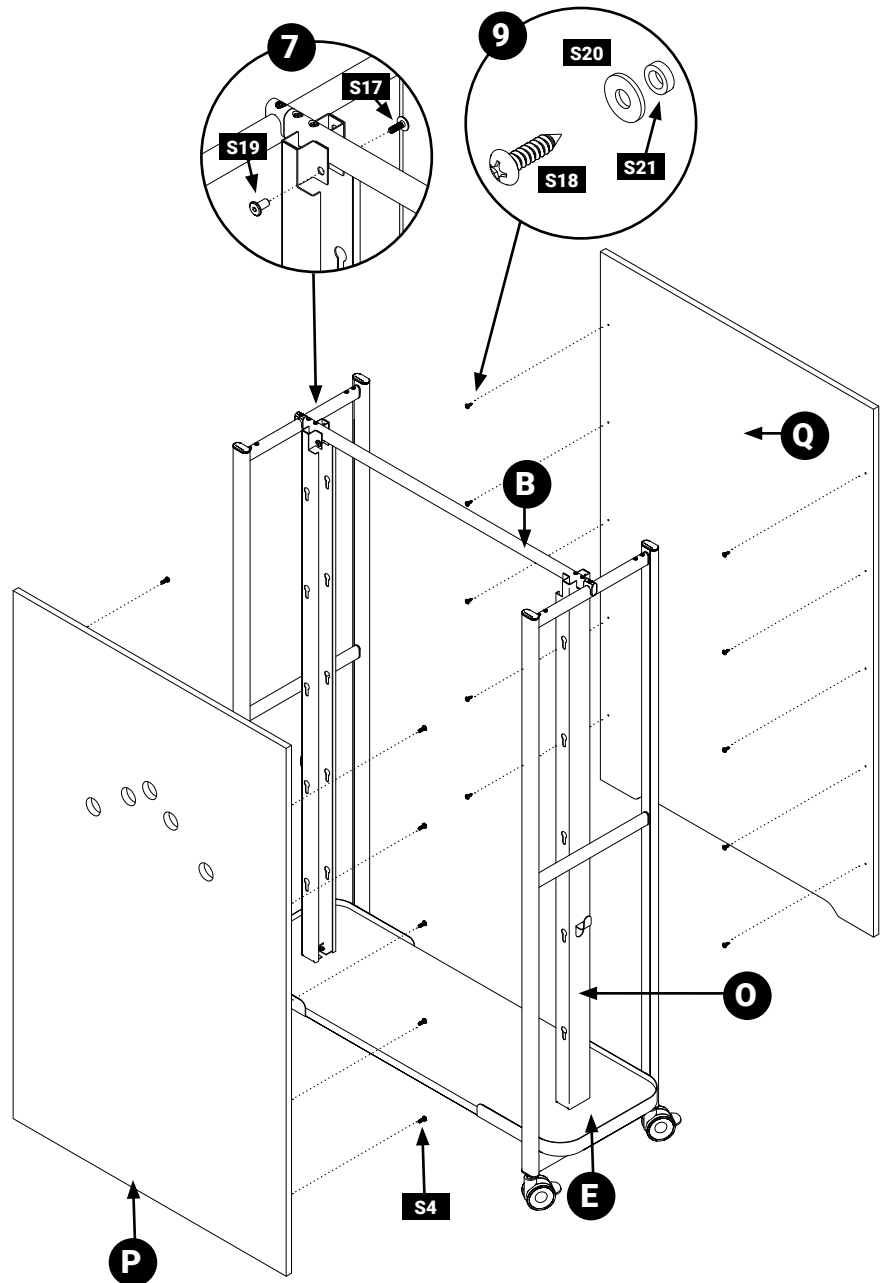
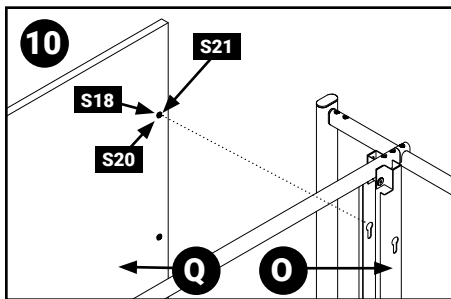
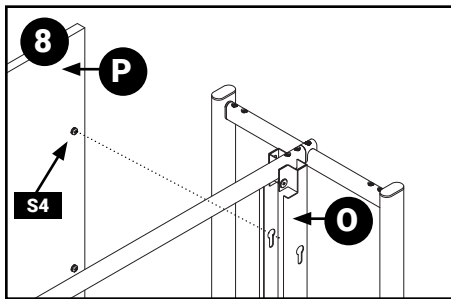
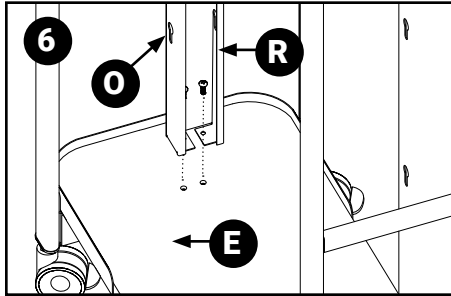
ÉTAPE 8 : Visser les fixations (S4) dans les douilles du support pour téléviseur (P). Laisser un espace entre les vis et le support pour téléviseur. Placer le support pour téléviseur (P) sur les profilés verticaux (O) en utilisant les trous de serrure. Resserrer les fixations (S4). Resserrer les profilés verticaux (O) sur le rail supérieur (B).

ÉTAPE 9 : Visser les fixations (S18, S20, S21) dans le panneau arrière (Q).

ÉTAPE 10 : Placer le panneau arrière (Q) dans les profilés verticaux (O).

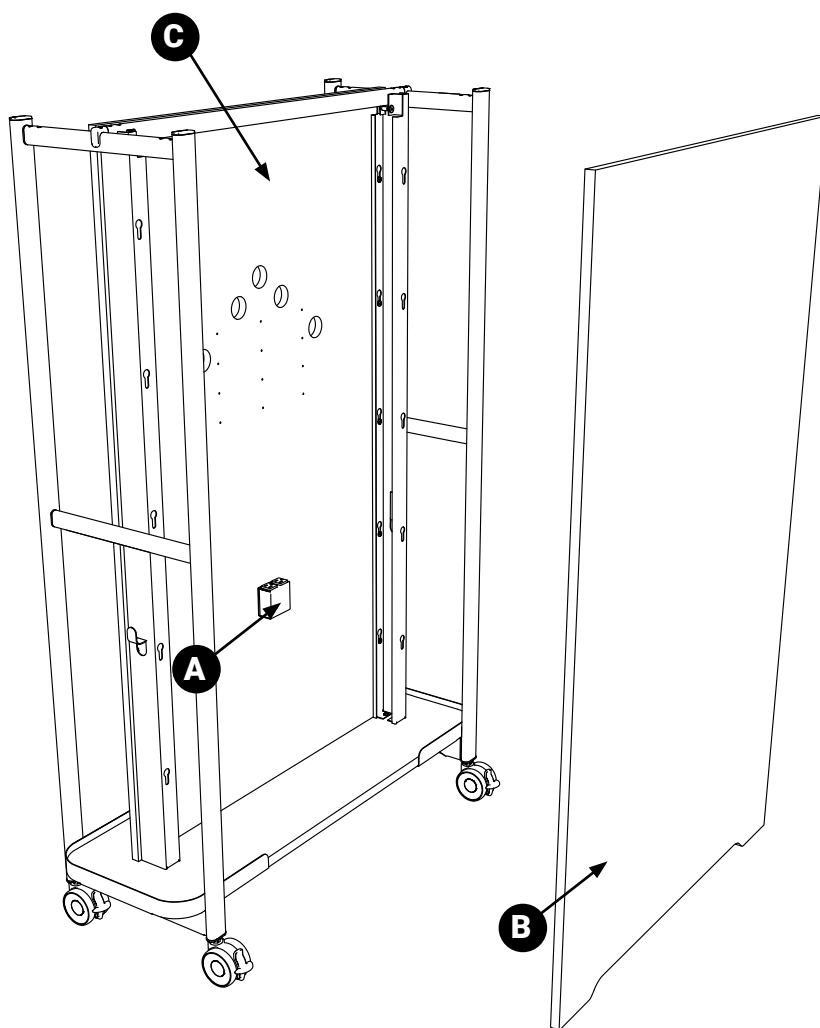
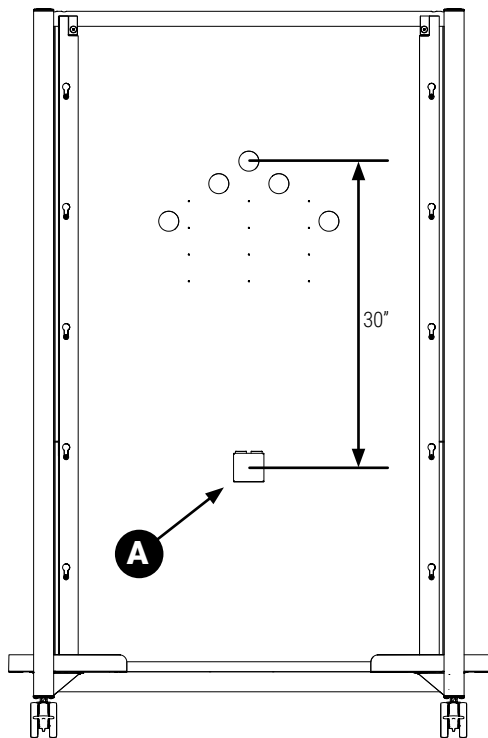


- S18**  007280101
- S14**  1 po
BR00825012
- S4**  0.5 po
V007290079
- S19**  BR00825007
- S17**  BR20046520
- S20**  SC00785027
- S21**  SC00785008



Espaces collaboratifs - Module d'alimentation dissimulé - SCCMEP /SCCAMP

ÉTAPE 1 : Le module d'alimentation dissimulé (A) est installé entre le panneau avant (C) et le panneau arrière (B). Placer le module d'alimentation dissimulé (A) à environ 30 pouces sous le trou supérieur et le fixer à l'aide des vis comprises.



Espaces collaboratifs - Plateau média - SCCMEP / SCCAMT

ÉTAPE 1 : Placer le téléviseur (D) dans sa position fixe et mesurer l'emplacement où doit se trouver sa face inférieure sur le mur du chariot média (A).

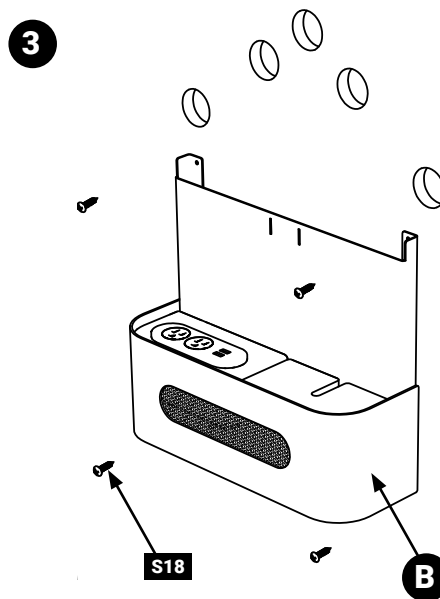
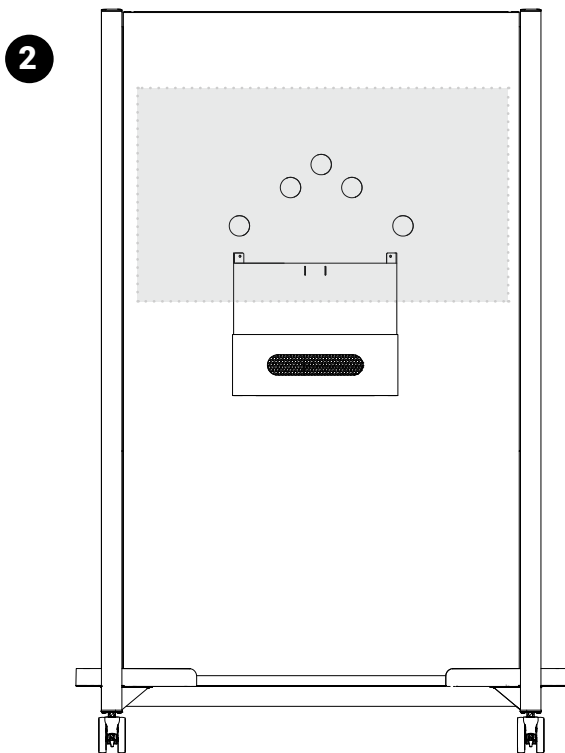
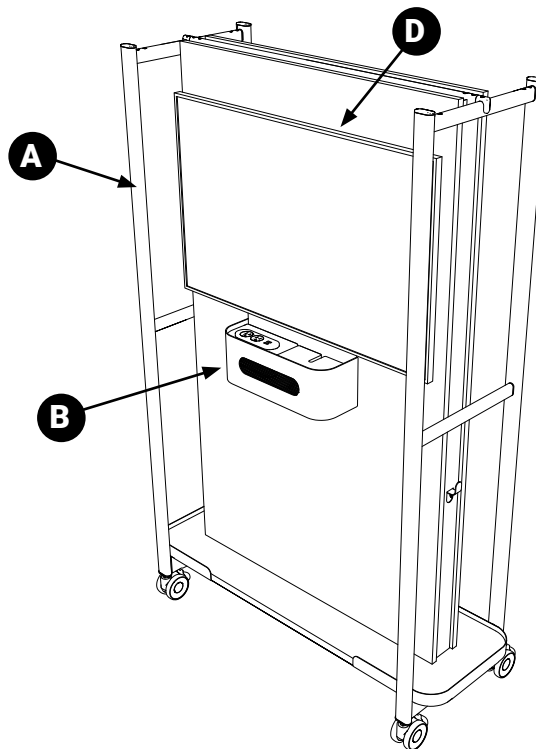
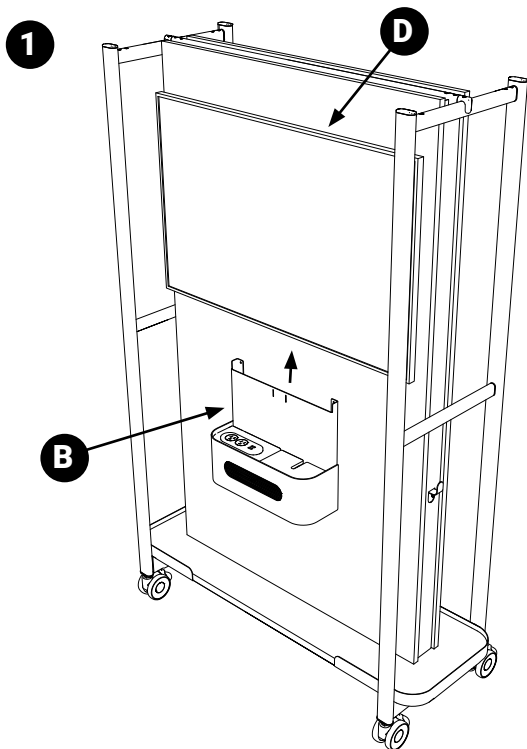
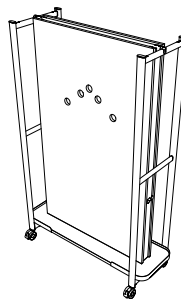
S18



007280101

ÉTAPE 2 : Tenir le plateau média (B) au centre du chariot média (A) et le positionner de façon à ce qu'il se trouve derrière le téléviseur (D). Il n'y a pas de position exacte derrière le téléviseur puisque tous les téléviseurs sont différents. Il convient de faire preuve de discernement pour positionner le plateau média (B).

ÉTAPE 3 : Fixer le plateau média (B) au mur du chariot média (A) à l'aide des vis (S18).



ESPACES COLLABORATIFS – GUIDE D'INSTALLATION

Espaces collaboratifs – Chariot à tableau blanc à une face - SCCSW

Remarque : Monter le chariot sur le dos, puis le faire basculer sur les roulettes pour le mettre à la verticale.

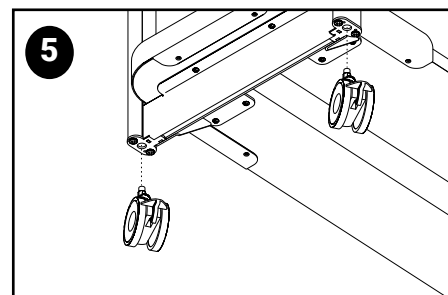
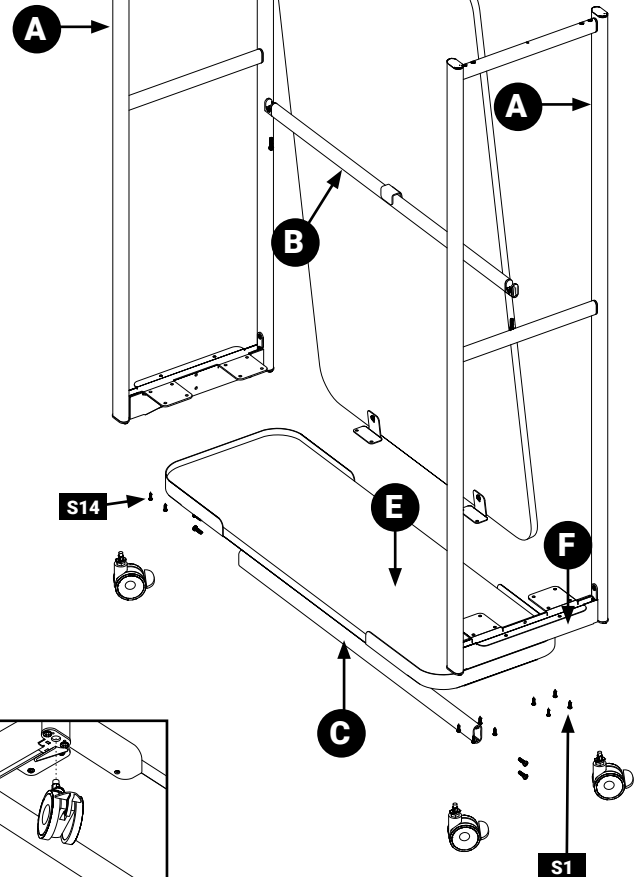
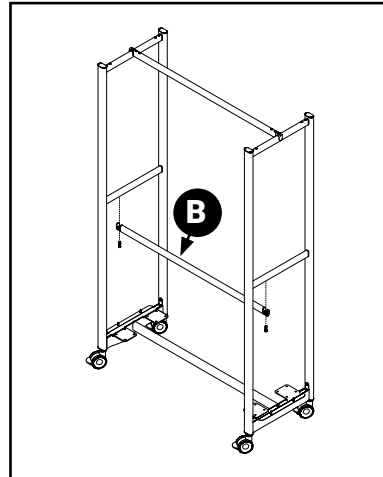
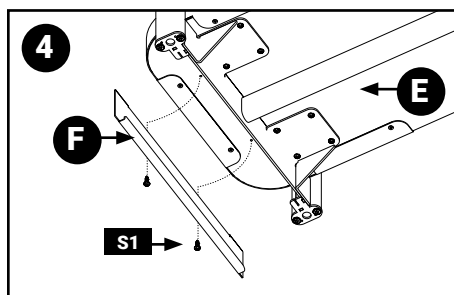
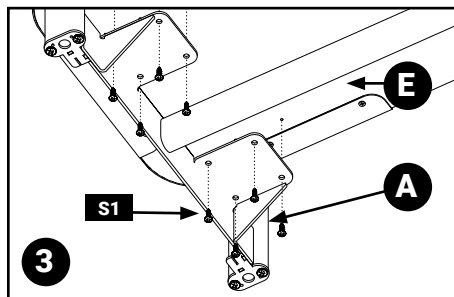
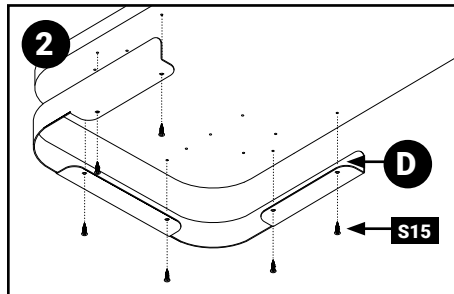
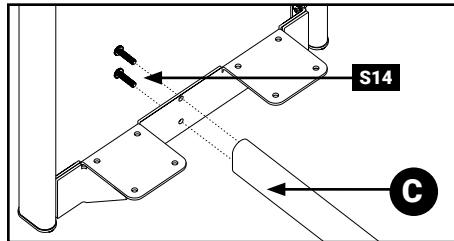
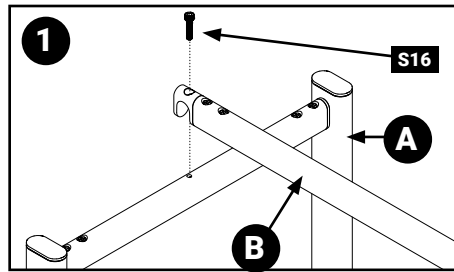
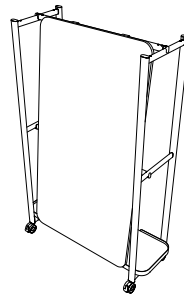
ÉTAPE 1 : Fixer un rail (B) aux rails latéraux (A) à l'aide des fixations (S16). Fixer le deuxième rail (B) aux rails latéraux centraux par le dessous (A) à l'aide des fixations (S16). Fixer le rail inférieur (C) aux rails latéraux (A) à l'aide des fixations (S14).

ÉTAPE 2 : Fixer les bordures de tablette (D) à la tablette (E) à l'aide des fixations (S15).

ÉTAPE 3 : Fixer la tablette (E) au bas des rails latéraux (A) à l'aide des fixations (S1)

ÉTAPE 4 : Fixer la barre d'écartement (F) à la tablette (E) à l'aide des fixations (S1).

ÉTAPE 5 : Enclencher les roulettes.

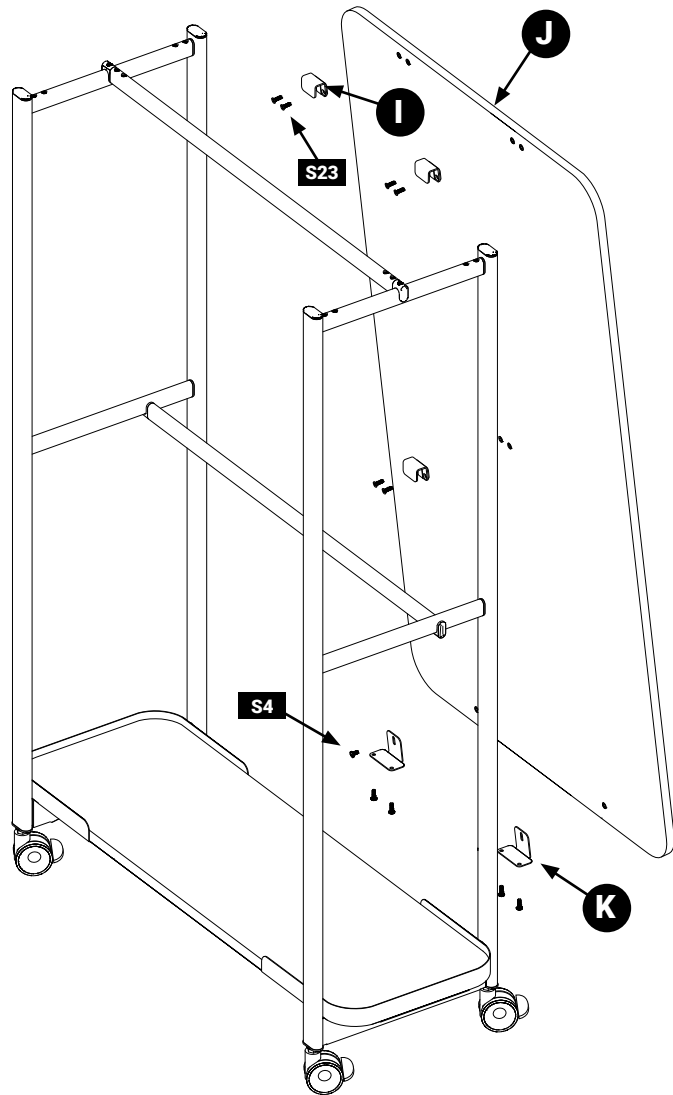
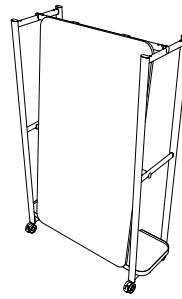
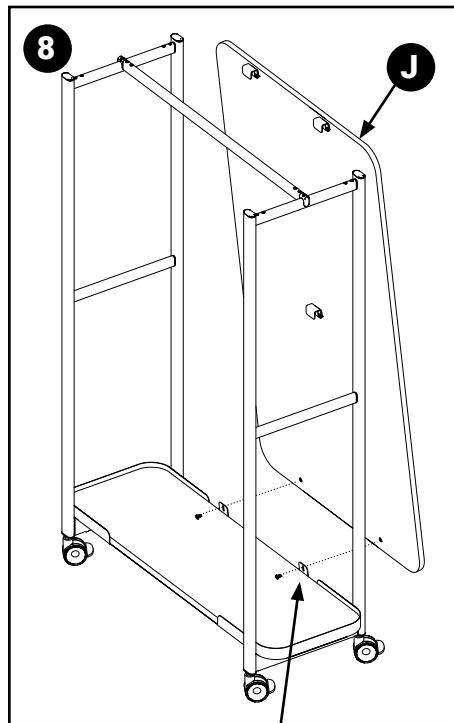
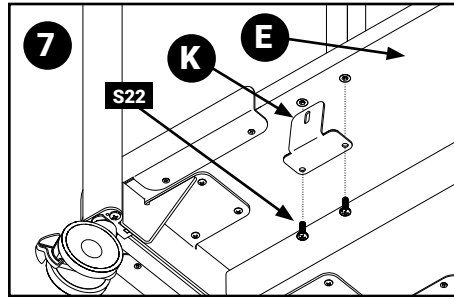
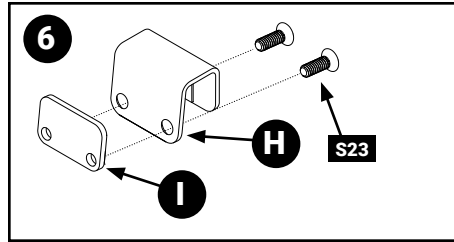


Espaces collaboratifs – Chariot à tableau blanc à une face - SCCSW

ÉTAPE 6 : Fixer les crochets (H) et les espaceurs (I) au tableau blanc (J) à l'aide des fixations (S23).

ÉTAPE 7 : Fixer les supports inférieurs (K) à la tablette (E) à l'aide des fixations (S22).

ÉTAPE 8 : Placer le tableau blanc sur le chariot et aligner les supports inférieurs sur les douilles du tableau blanc. Utiliser les fixations (S4) pour assujettir le tableau blanc. Répéter l'opération pour l'autre côté.



ESPACES COLLABORATIFS – GUIDE D'INSTALLATION

Espaces collaboratifs – Chariot à tableau blanc à double face - SCCDW

Remarque : Monter le chariot sur le dos, puis le faire basculer sur les roulettes pour le mettre à la verticale.

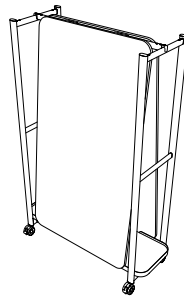
ÉTAPE 1 : Fixer le rail supérieur (B) aux rails latéraux (A) à l'aide des fixations (S16). Fixer le rail inférieur (C) aux rails latéraux (A) à l'aide des fixations (S14).

ÉTAPE 2 : Fixer les bordures de tablette (D) à la tablette (E) à l'aide des fixations (S15).

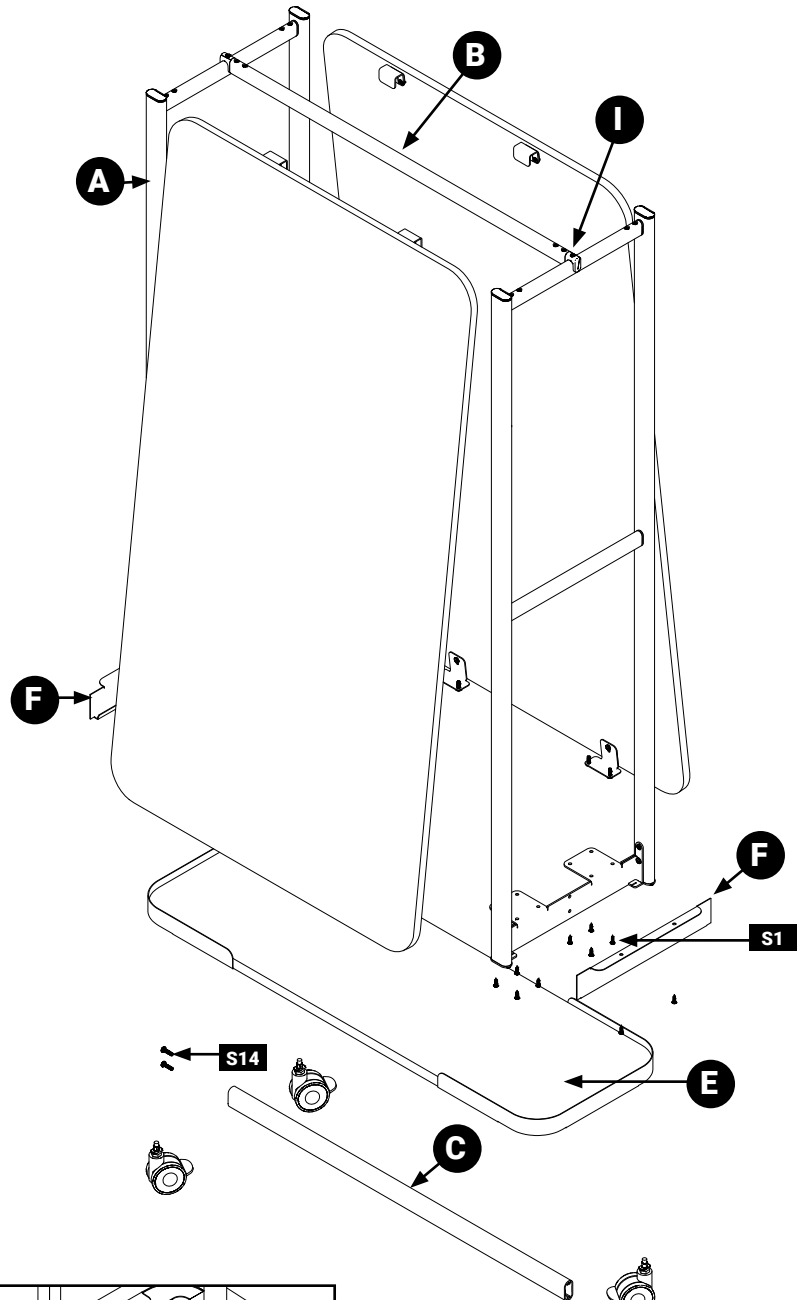
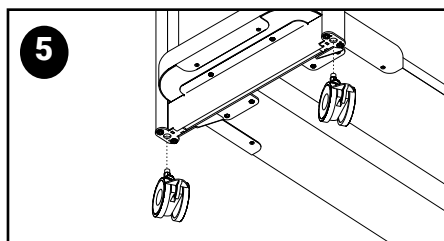
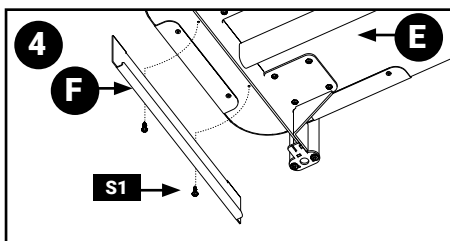
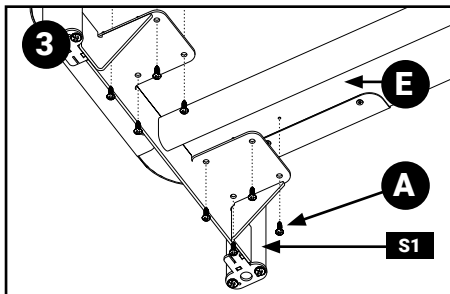
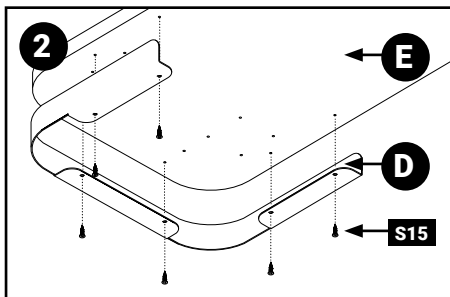
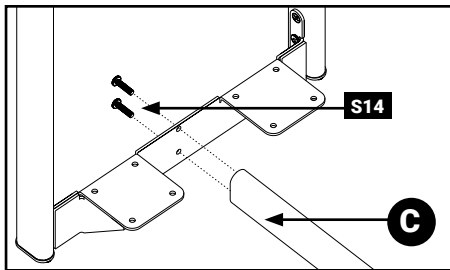
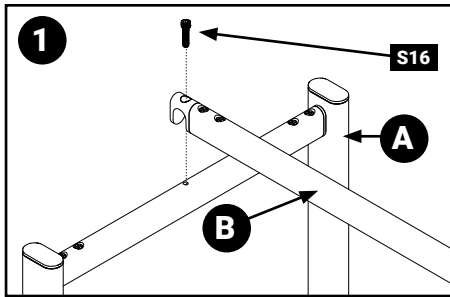
ÉTAPE 3 : Fixer la tablette (E) au bas des rails latéraux (A) à l'aide des fixations (S1)

ÉTAPE 4 : Fixer la barre d'écartement (F) à la tablette (E) à l'aide des fixations (S1).

ÉTAPE 5 : Enclencher les roulettes.



- S1**  007280011
- S14**  BR00825012
- S16**  SC00785001
- S15**  L007250032



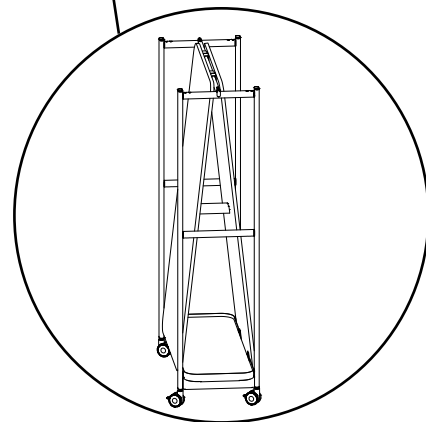
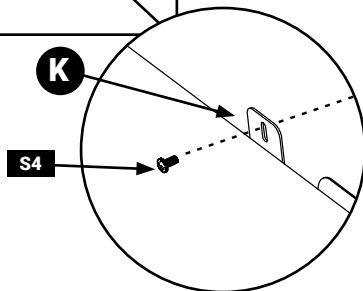
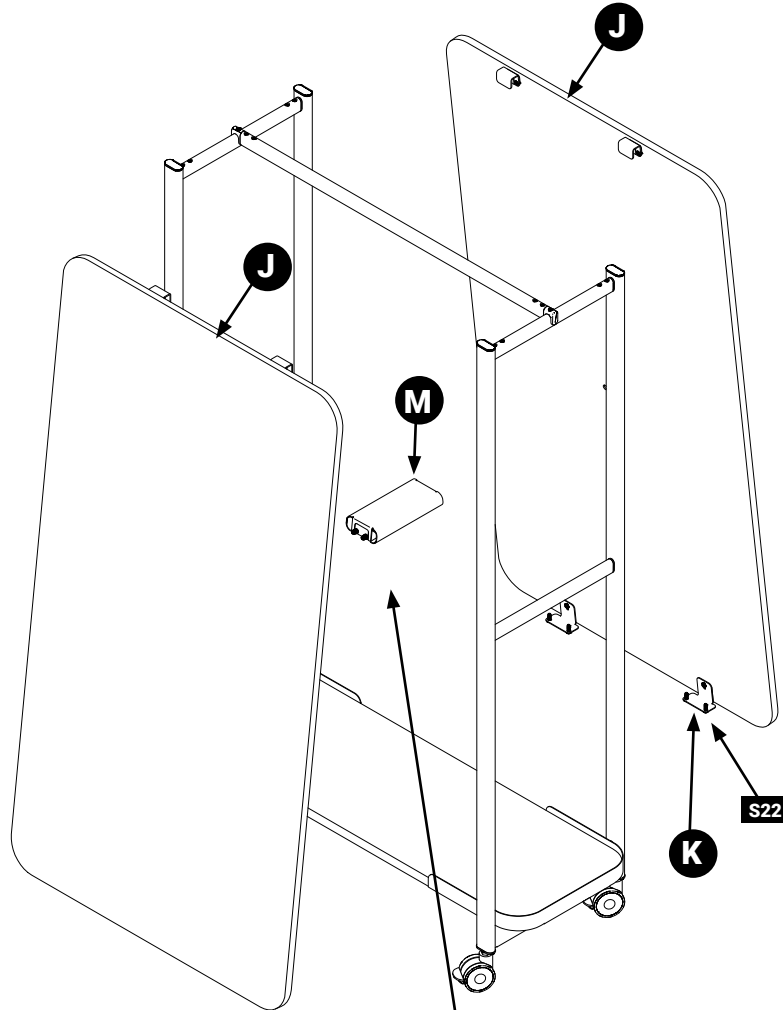
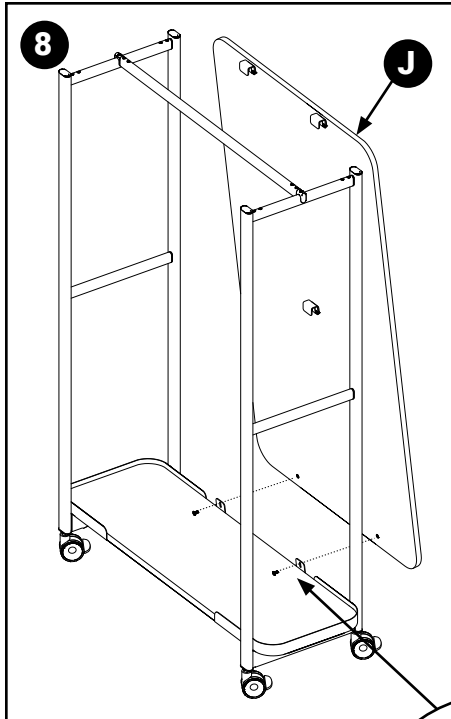
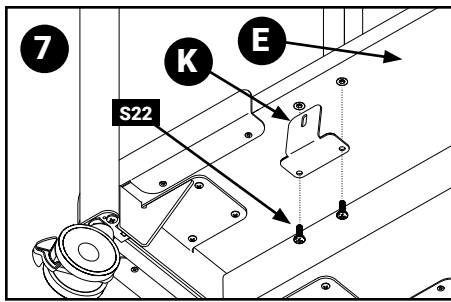
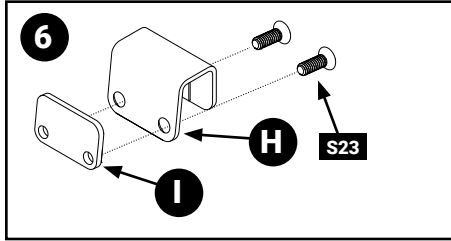
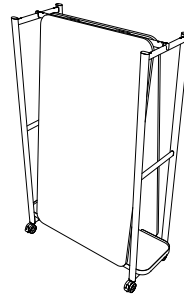
Espaces collaboratifs – Chariot à tableau blanc à double face - SCCDW

ÉTAPE 6 : Fixer les crochets (H) et les espaceurs (I) au tableau blanc (J) à l'aide des fixations (S23).

ÉTAPE 7 : Fixer les supports inférieurs (K) à la tablette (E) à l'aide des fixations (S22).

ÉTAPE 8 : Placer le tableau blanc sur le chariot et aligner les supports inférieurs sur les douilles du tableau blanc. Utiliser les fixations (S4) pour assujettir le tableau blanc. Répéter l'opération pour l'autre côté.

ÉTAPE 9 : Glisser le renfort (M) sur les crochets (H) comme le montre l'illustration.



ESPACES COLLABORATIFS – GUIDE D'INSTALLATION

Espaces collaboratifs – Chariot combiné à tablettes et tableau blanc - SCCCW

Remarque : Monter le chariot sur le dos, puis le faire basculer sur les roulettes pour le mettre à la verticale.

ÉTAPE 1 : Fixer le rail supérieur (B) aux rails latéraux (A) à l'aide des fixations (S16). Fixer le rail inférieur (C) aux rails latéraux (A) à l'aide des fixations (S14).

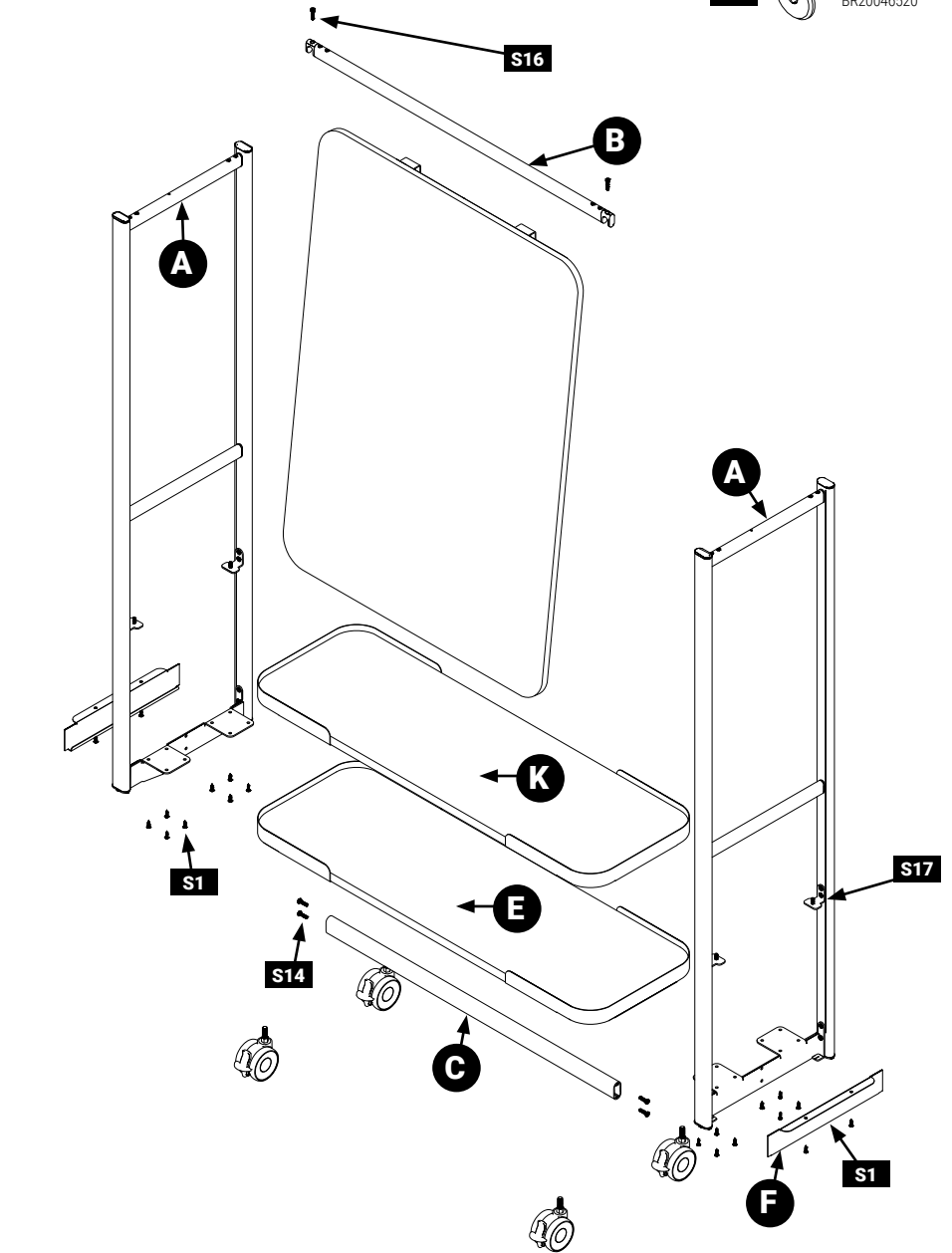
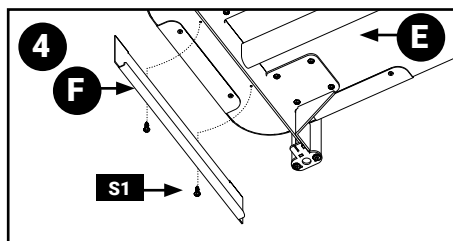
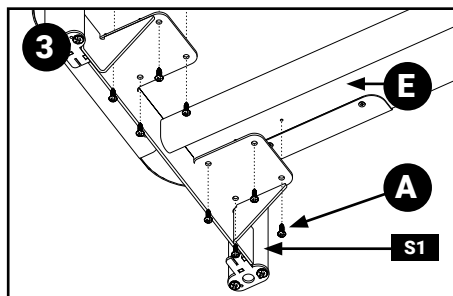
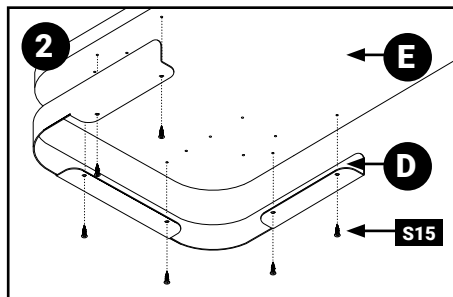
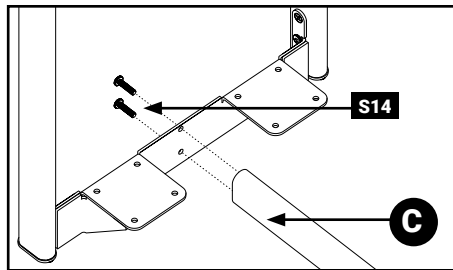
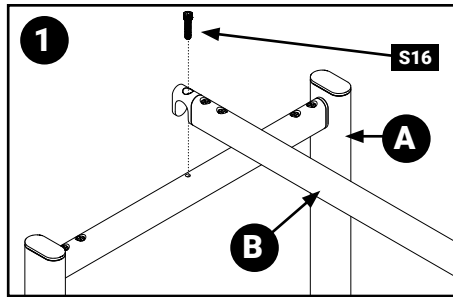
ÉTAPE 2 : Fixer les bordures de tablette (D) aux tablettes (E et K) à l'aide des fixations (S15).

ÉTAPE 3 : Fixer la tablette (E) au bas des rails latéraux (A) à l'aide des fixations (S1). Fixer la tablette (K) aux rails latéraux (A) à l'aide des fixations (S17).

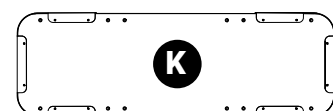
ÉTAPE 4 : Fixer la barre d'écartement (F) à la tablette (E) à l'aide des fixations (S1).

ÉTAPE 5 : Enclencher les roulettes.

- S1**  007280011
- S14**  BR00825012
- S16**  SC00785001
- S15**  L007250032
- S17**  BR20046520



Shelf Identification

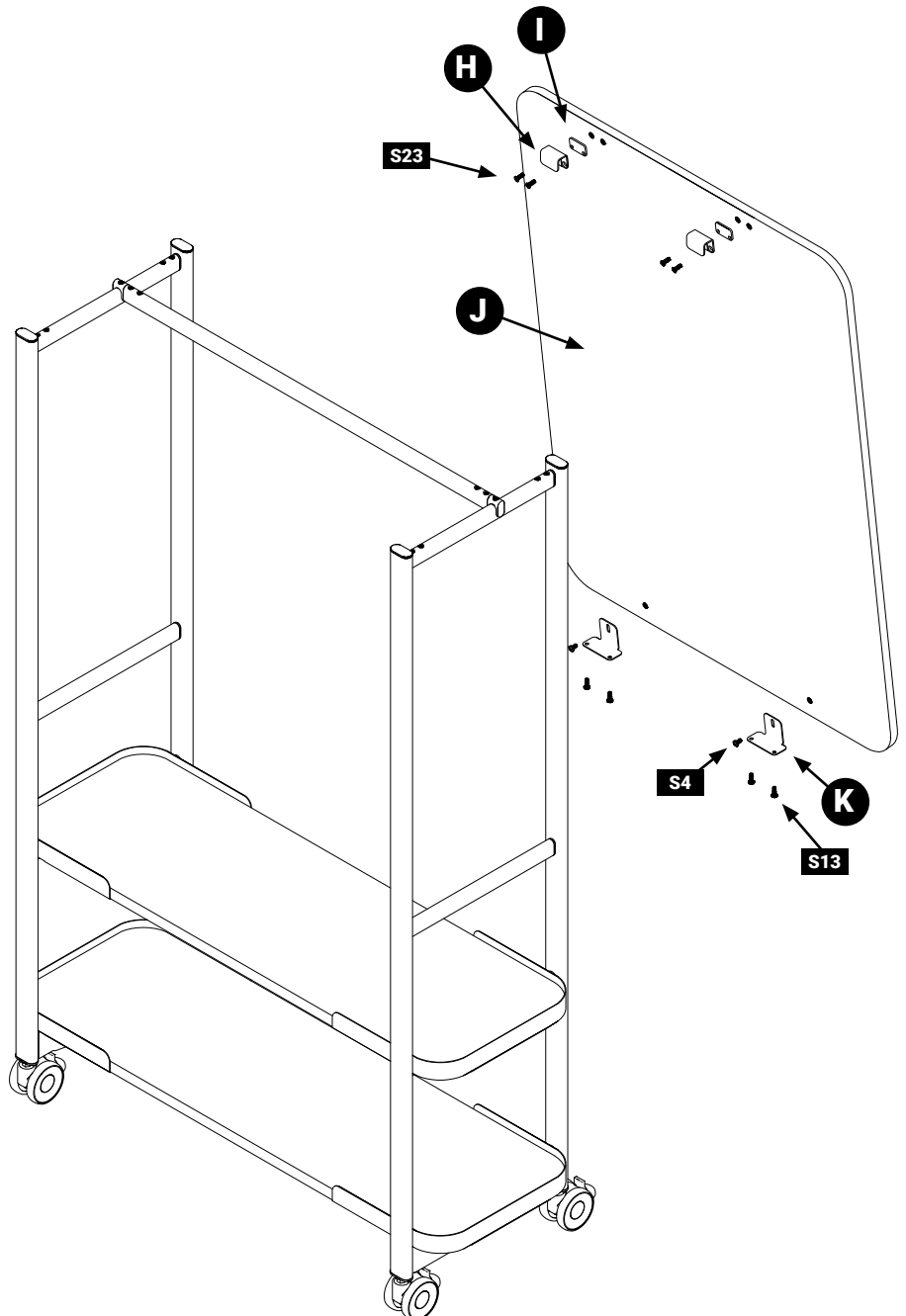
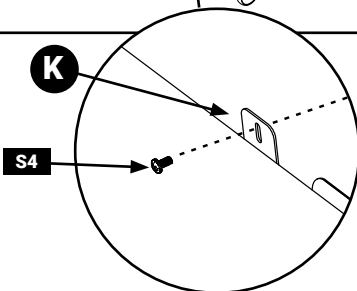
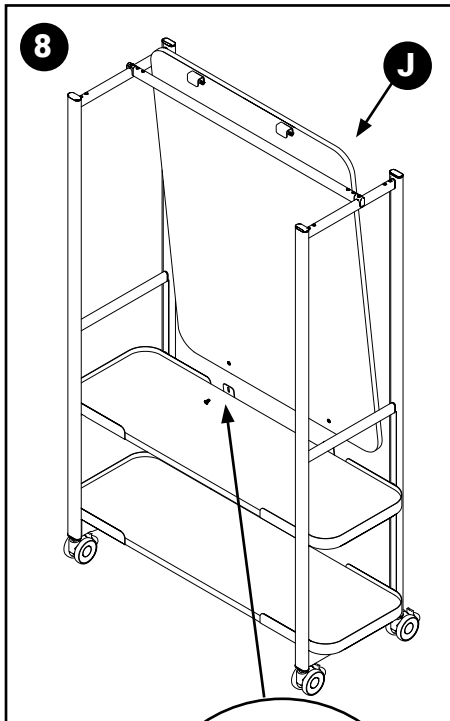
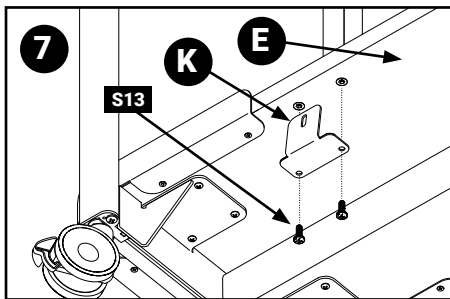
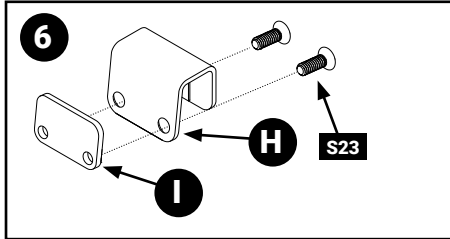
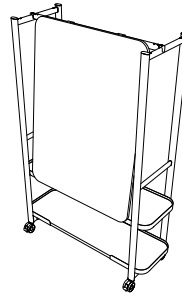


Espaces collaboratifs – Chariot combiné à tablettes et tableau blanc - SCCCW

ÉTAPE 6 : Fixer les crochets (H) et les espaceurs (I) au tableau blanc (J) à l'aide des fixations (S23).

ÉTAPE 7 : Fixer les supports inférieurs (K) à la tablette (E) à l'aide des fixations (S13).

ÉTAPE 8 : Placer le tableau blanc sur le chariot et aligner les supports inférieurs sur les douilles du tableau blanc. Utiliser les fixations (S4) pour assujettir le tableau blanc. Répéter l'opération pour l'autre côté.



ESPACES COLLABORATIFS – GUIDE D'INSTALLATION

Espaces collaboratifs – Chariot à tableaux blancs amovibles - SCCRW

Remarque : Monter le chariot sur le dos, puis le faire basculer sur les roulettes pour le mettre à la verticale.

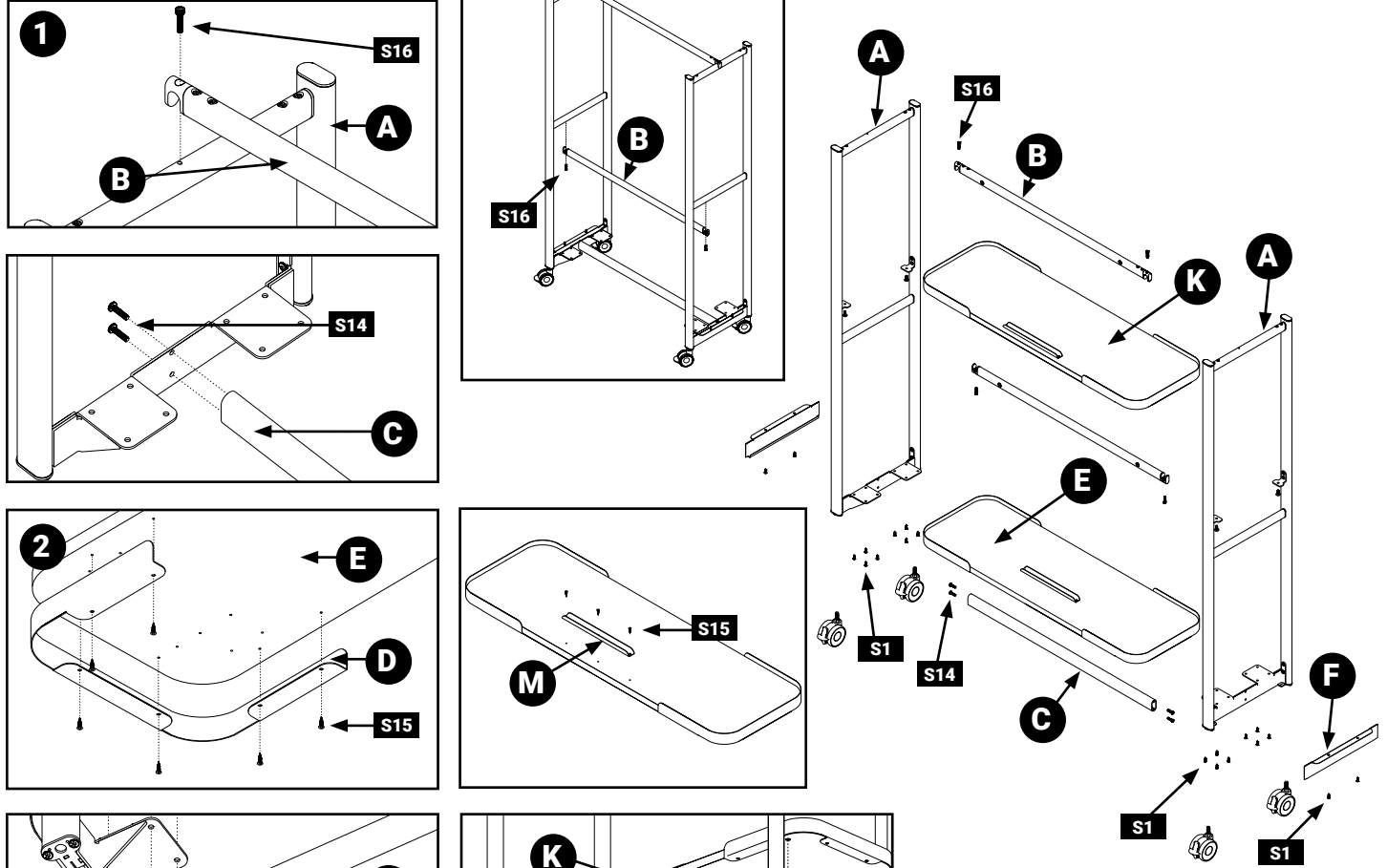
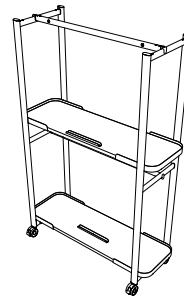
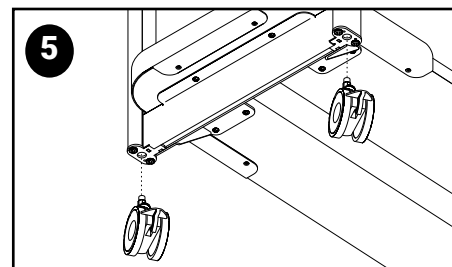
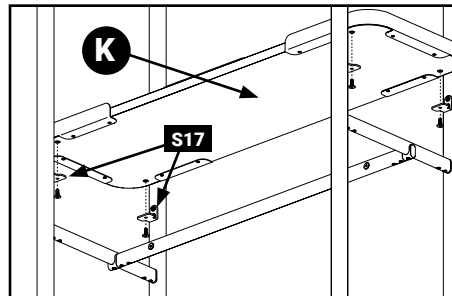
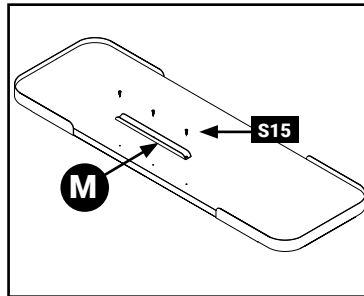
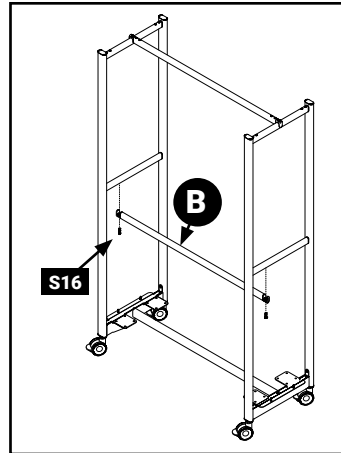
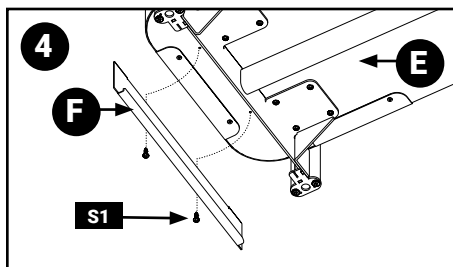
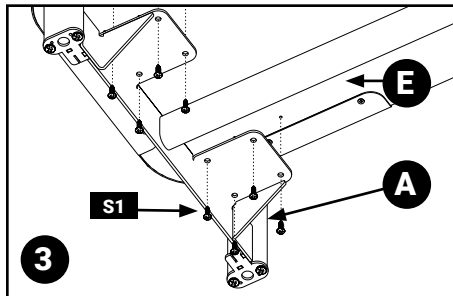
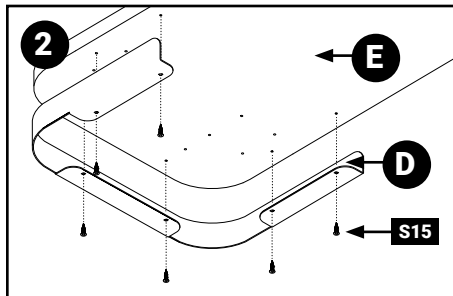
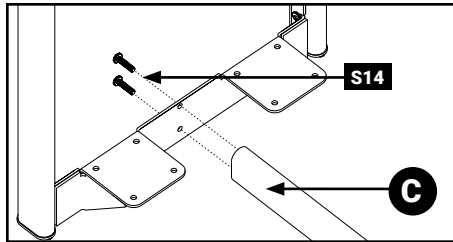
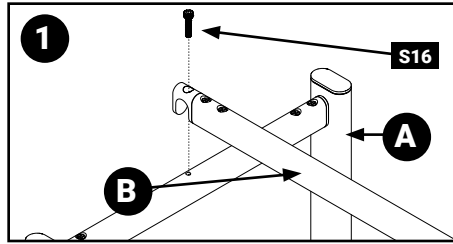
ÉTAPE 1 : Fixer un rail (B) aux rails latéraux (A) à l'aide des fixations (S16). Fixer le deuxième rail (B) aux rails latéraux centraux par le dessous (A) à l'aide des fixations (S16). Fixer le rail inférieur (C) aux rails latéraux (A) à l'aide des fixations (S14).

ÉTAPE 2 : Fixer les bordures de tablette (D) aux tablettes (E et K) à l'aide des fixations (S15). Fixer les supports (M) aux tablettes (E et K) à l'aide des fixations (S15).

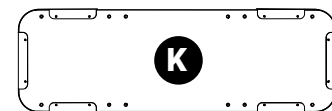
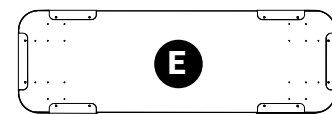
ÉTAPE 3 : Fixer la tablette (E) au bas des rails latéraux (A) à l'aide des fixations (S1). Fixer la tablette (K) aux rails latéraux (A) à l'aide des fixations (S17).

ÉTAPE 4 : Fixer la barre d'écartement (F) à la tablette (E) à l'aide des fixations (S1).

ÉTAPE 5 : Enclencher les roulettes.



Shelf Identification

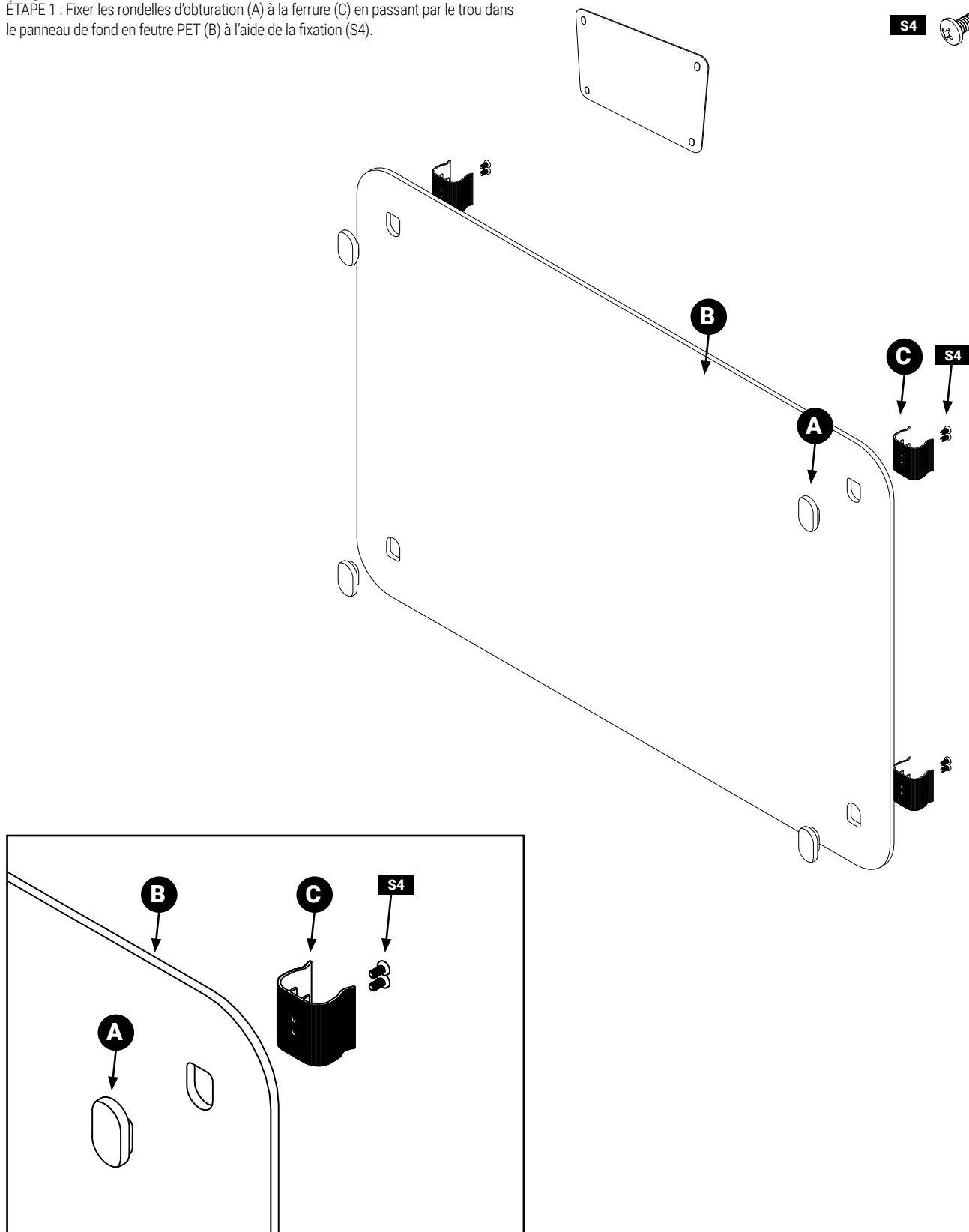


Espaces collaboratifs – Cloisonnette d'intimité en feutre PET à monter à un chariot - SCCAPP

ÉTAPE 1 : Fixer les rondelles d'obturation (A) à la ferrure (C) en passant par le trou dans le panneau de fond en feutre PET (B) à l'aide de la fixation (S4).

S4

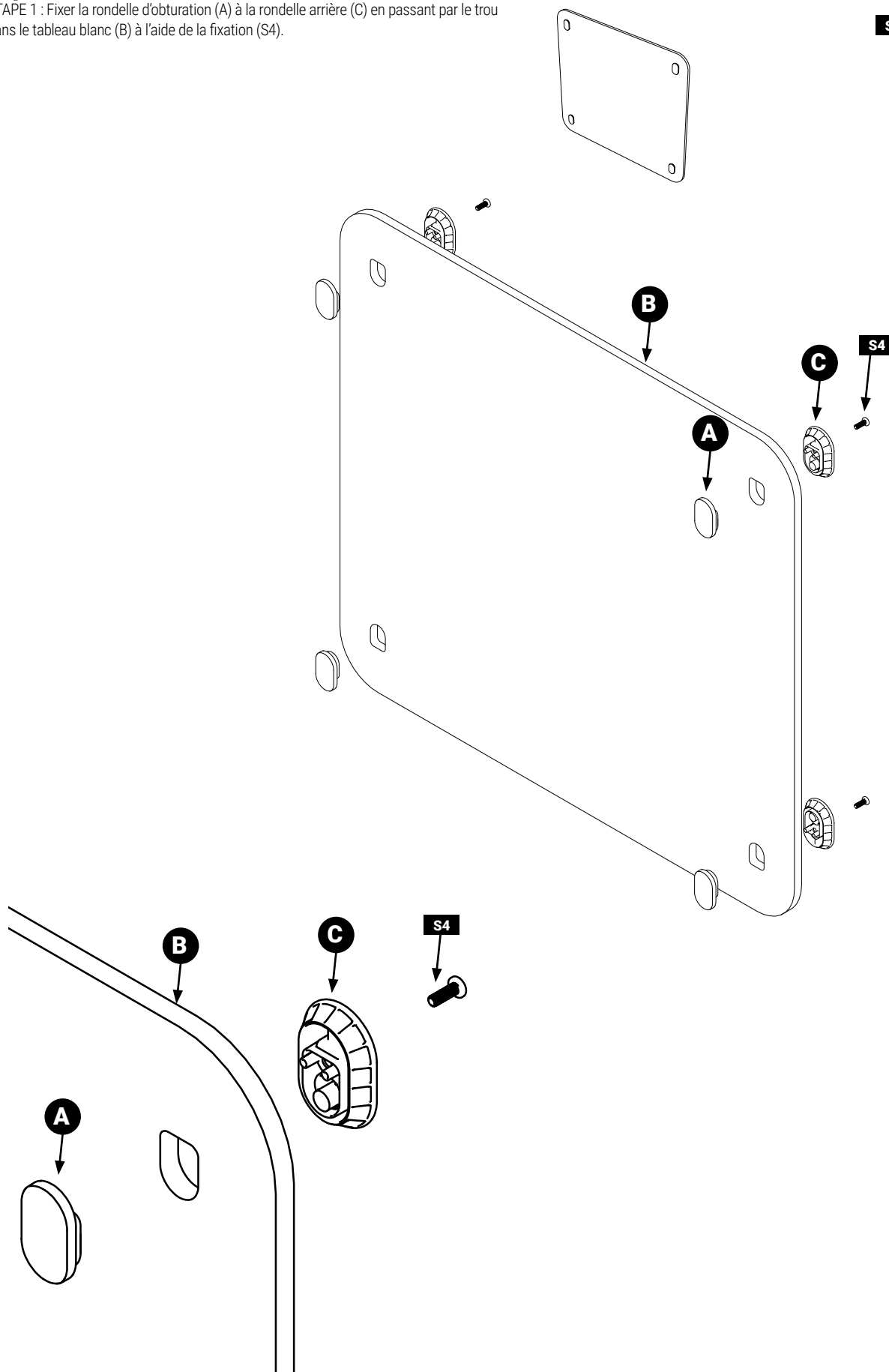
0.5 po
V007290079



ESPACES COLLABORATIFS – GUIDE D'INSTALLATION

Espaces collaboratifs – Tableau blanc amovible - SCCAWB

ÉTAPE 1 : Fixer la rondelle d'obturation (A) à la rondelle arrière (C) en passant par le trou dans le tableau blanc (B) à l'aide de la fixation (S4).



Espaces collaboratifs – Chariot hôtelier - SCHC

Remarque : Monter le chariot sur le dos, puis le faire basculer sur les roulettes pour le mettre à la verticale.

ÉTAPE 1 : Fixer le rail inférieur (C) aux rails latéraux (A) à l'aide des fixations (S14).

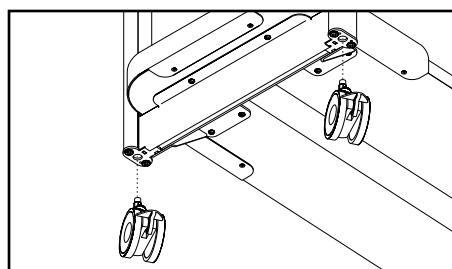
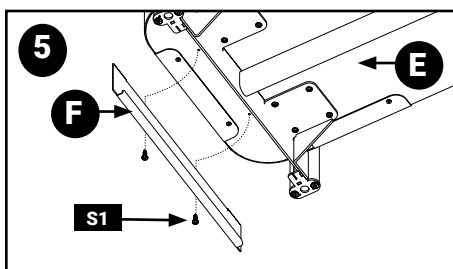
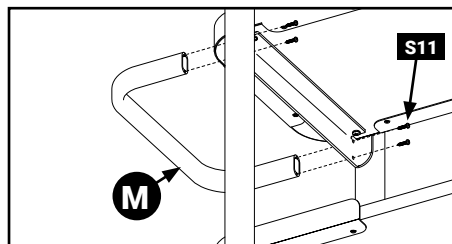
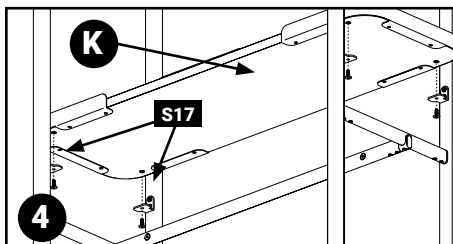
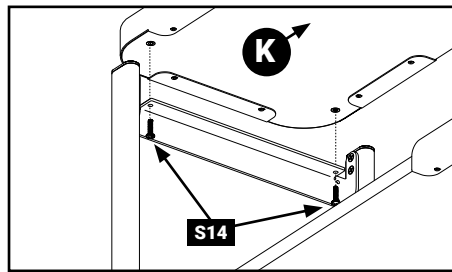
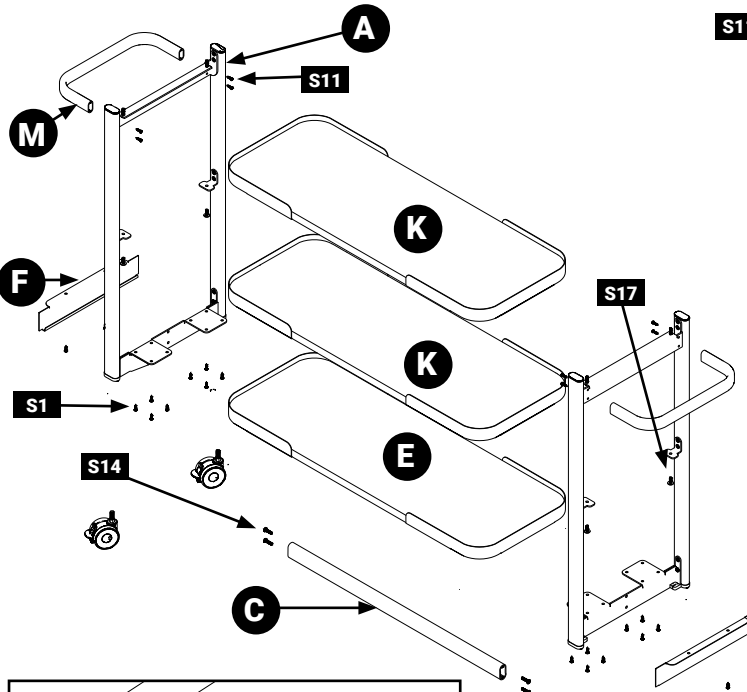
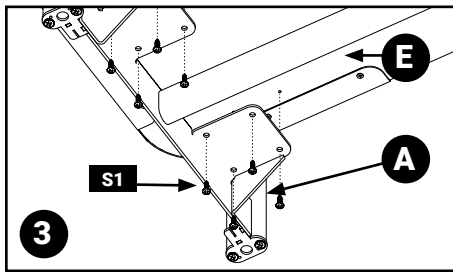
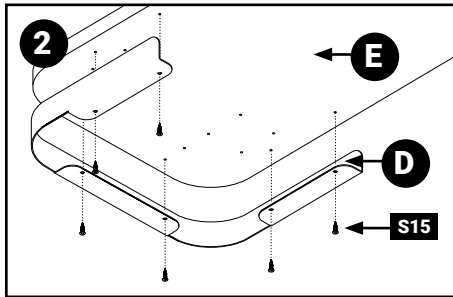
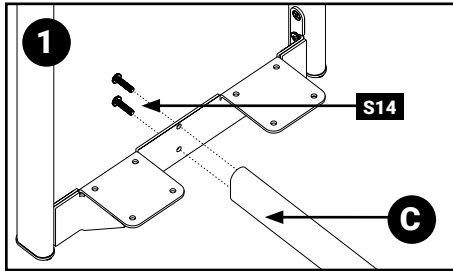
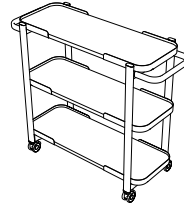
ÉTAPE 2 : Fixer les bordures de tablette (D) aux tablettes (E et K) à l'aide des fixations (S15).

ÉTAPE 3 : Fixer la tablette (E) au bas des rails latéraux (A) à l'aide des fixations (S1). Fixer la tablette (K) aux rails latéraux (A) à l'aide des fixations (S14).

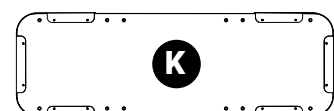
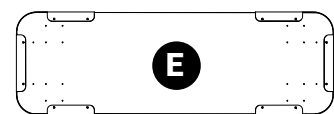
ÉTAPE 4 : Fixer la tablette (K) aux rails latéraux (A) à l'aide des fixations (S17). Fixer la poignée (M) au rail latéral (A) à l'aide des fixations (S11).

ÉTAPE 5 : Fixer la barre d'écartement (F) à la tablette (E) à l'aide des fixations (S1).
Enclencher les roulettes.

- S1**  007280011
- S14**  1 po
BR00825012
- S16**  SC00785001
- S15**  L007250032
- S17**  BR20046520
- S11**  007280061



Shelf Identification



ESPACES COLLABORATIFS – GUIDE D'INSTALLATION

Espaces collaboratifs – Table pour portable - SCL

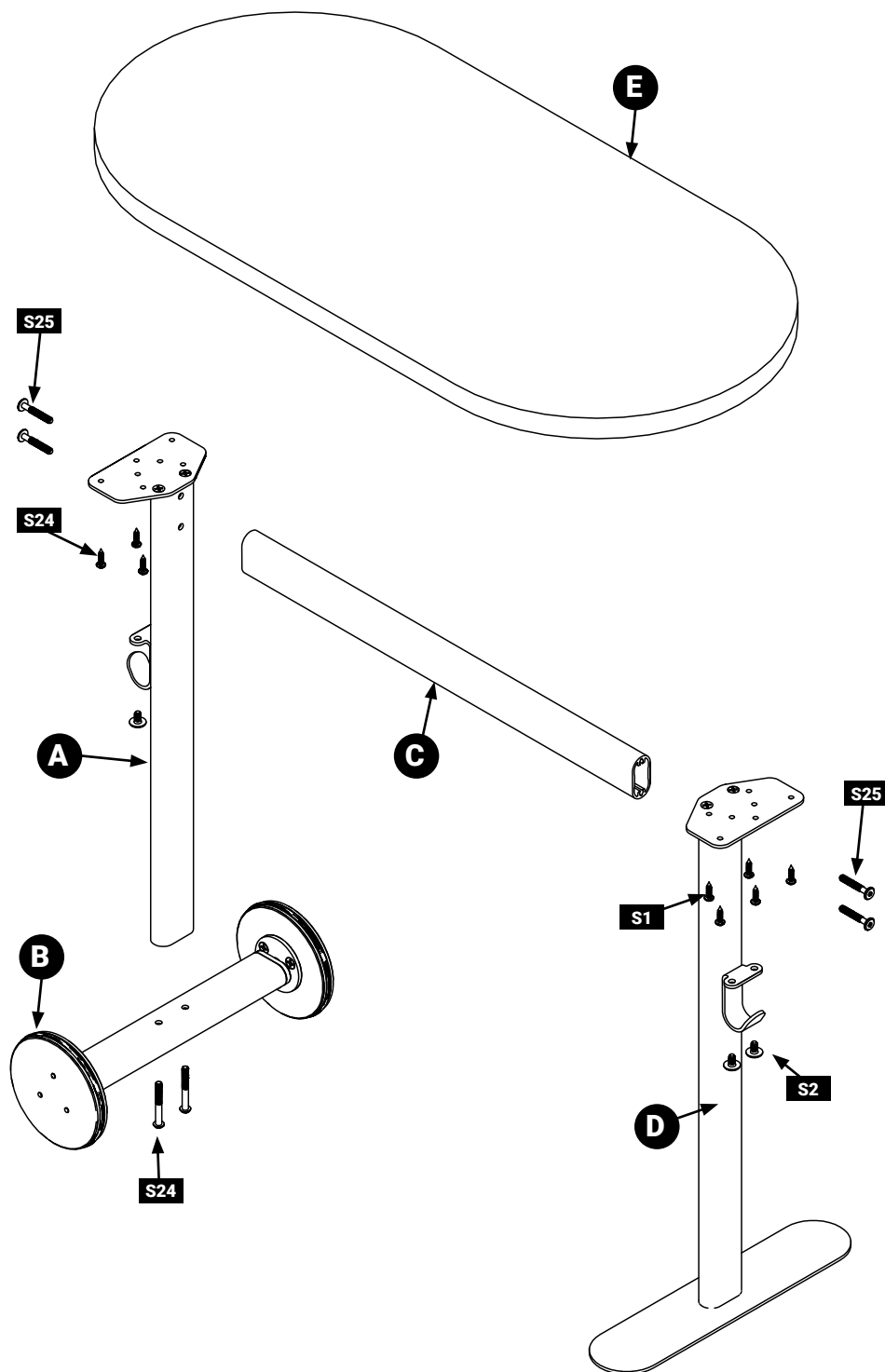
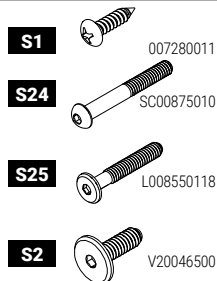
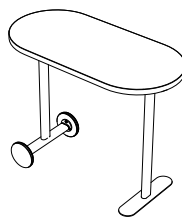
ÉTAPE 1 : Fixer le pied (A) aux roulettes (B) à l'aide des fixations (S24).

ÉTAPE 2 : Fixer le pied (A) au rail (C) à l'aide des fixations (S25).

ÉTAPE 3 : Fixer le pied (D) au rail (C) à l'aide des fixations (S25).

ÉTAPE 4 : Fixer le plateau (E) au châssis à l'aide des fixations (S1).

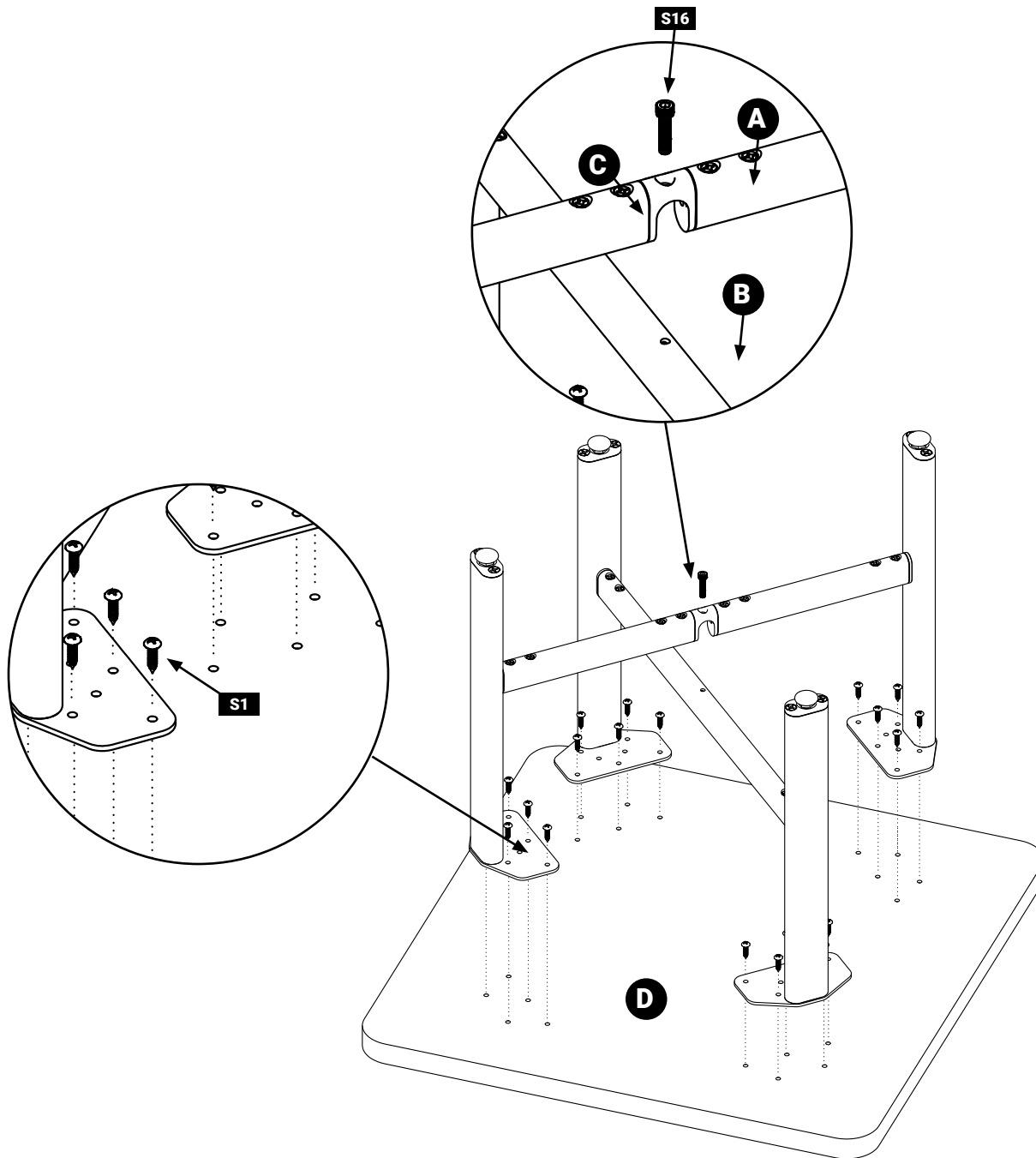
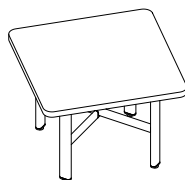
ÉTAPE 5 : Fixer les crochets au châssis à l'aide des fixations (S2).



Espaces collaboratifs – Table d'appoint - SCO

ÉTAPE 1 : Fixer la traverse (A) à la traverse (B) à l'aide de la fixation (S16). Éviter de trop serrer comme le connecteur (C) pourrait se rompre.

ÉTAPE 2 : Fixer le croisillon assemblé au plateau (D) à l'aide des fixations (S1).



Global - Bureaux au Canada

Le Groupe Global - Siège social

560, chemin Supertest
Toronto (Ontario)
M3J 2M6
Tél (416) 650-6500

Centre du Groupe Global

**Salle d'exposition principale
et bureau de vente**
1350, chemin Flint
Toronto (Ontario)
M3J 2J7
Tél (416) 661-3660

Moncton

268, chemin Coverdale
Riverview (Nouveau-Brunswick)
E1B 3J2
Tél (506) 858-8383

Salles d'exposition

Calgary

2010, 30^e avenue N-E, bureau 12
Calgary (Alberta)
T2E 7K9
Tél (403) 250-7770

Edmonton

17716, 107^e avenue
Edmonton (Alberta)
T5S 1G8
Tél (780) 444-8922

Halifax

1310, rue Hollis, bureau 150
Halifax (Nouvelle Écosse)
B3J 3P3
Tél (902) 422-7434

Montreal

1010 Sainte-Catherine Street West
Mezzanine 2
Montreal, Quebec
H3B 1E7T
Tél (514) 866-4331

Toronto

1350, chemin Flint
Toronto (Ontario)
M3J 2J7
Tél (416) 661-3660

Toronto - The Blueprint

200, rue Wellington Ouest, bureau 1602
Toronto (Ontario)
M5V 3C7

Ottawa

251, avenue Laurier Ouest, bureau 400
Ottawa (Ontario)
K1P 5J6
Tél (613) 234-2881
*Veillez téléphoner à l'avance pour prendre
rendez-vous.*

Vancouver

675, rue West Hastings, bureau 1000
Vancouver (Colombie-Britannique)
V6B 1N2
Tél (604) 432-1701

Winnipeg

111, avenue Lombard, bureau 220
Winnipeg (Manitoba)
R3B 0T4
Tél (204) 925-3350

