

Espaces collaboratifs

À compter de avril 2024, Canada

GUIDE D'AMÉNAGEMENT

# espaces collaboratifs



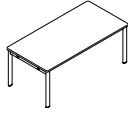
## Guide des produits

### Tables – Tables hauteur travail



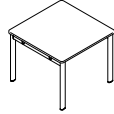
#### SCTWDxxxx

Table de collaboration de base, petit arrondi, patins



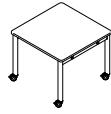
#### SCTWSLxxxx

Table de collaboration standard, petit arrondi, patins



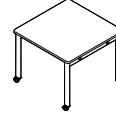
#### SCTSWSLxxxx

Table d'atelier, petit arrondi, patins



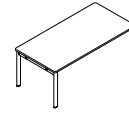
#### SCTSWSCxxxx

Table d'atelier, petit arrondi, roulettes



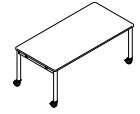
#### SCTSWSXxxxx

Table d'atelier, petit arrondi, roulettes et patins



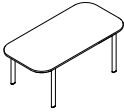
#### SCTLWSLxxxx

Grande table de collaboration, petit arrondi, patins



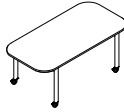
#### SCTLWSCxxxx

Grande table de collaboration, petit arrondi, roulettes



#### SCTLWLLxxxx

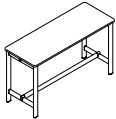
Grande table de collaboration, grand arrondi, patins



#### SCTLWLCxxxx

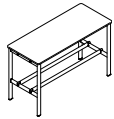
Grande table de collaboration, grand arrondi, roulettes

### Tables – Tables hauteur café



#### SCTCSLxxxx

Table de collaboration standard, petit arrondi, patins



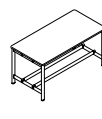
#### SCTCSLxxxx

Table d'atelier, petit arrondi, patins



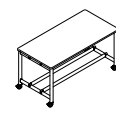
#### SCTCSLxxxx

Table d'atelier, petit arrondi, roulettes



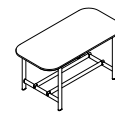
#### SCTLCSLxxxx

Grande table de collaboration, petit arrondi, patins



#### SCTLCSLxxxx

Grande table de collaboration, petit arrondi, roulettes



#### SCTLCLLxxxx

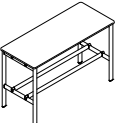
Grande table de collaboration, grand arrondi, patins



#### SCTLCLCxxxx

Grande table de collaboration, grand arrondi, roulettes

### Tables – Tables hauteur bar



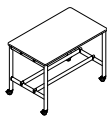
#### SCTBSLxxxx

Table de collaboration standard, petit arrondi, patins



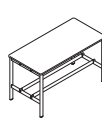
#### SCTBSLxxxx

Table d'atelier, petit arrondi, patins



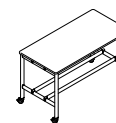
#### SCTBSLxxxx

Table d'atelier, petit arrondi, roulettes



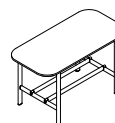
#### SCTLBSLxxxx

Grande table de collaboration, petit arrondi, patins



#### SCTLBSLxxxx

Grande table de collaboration, petit arrondi, roulettes



#### SCTLBLLxxxx

Grande table de collaboration, grand arrondi, patins



#### SCTLBLCxxxx

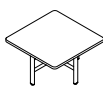
Grande table de collaboration, grand arrondi, roulettes

### Tables – Tables de salon (17 po H)



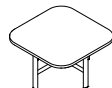
#### SCOCRxxxx

Table de salon, plateau circulaire



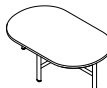
#### SCOCSxxxx

Table de salon, plateau carré, petit arrondi



#### SCOCSLxxxx

Table de salon, plateau carré, grand arrondi



#### SCOCCxxxx

Table de salon, plateau piste de course



#### SCORxxxx

Table d'appoint, plateau circulaire



#### SCOCxxxx

Table d'appoint, plateau carré, petit arrondi



#### SCOCLxxxx

Table d'appoint, plateau carré, grand arrondi

### Tables – Tables pour portable



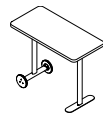
#### SCLCCxxxx

Table pour portable, plateau piste de course, piétement avec pied à roulettes + pied plat



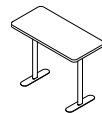
#### SCLCBxxxx

Table pour portable, plateau piste de course, piétement avec pieds plats



#### SCLTCxxxx

Table pour portable, plateau rectangulaire, petit arrondi, piétement avec pied à roulettes + pied plat

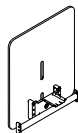


#### SCLTBxxxx

Table pour portable, plateau rectangulaire, piétement avec pieds plats

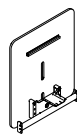
## Guide des produits

### Tables – Accessoires



**SCTAMxx**

Module média pour table de collaboration



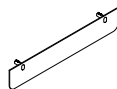
**SCTAMTxx**

Module média pour table de collaboration, nécessaire de fixation pour téléviseur compris



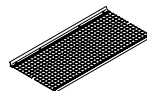
**SCTALxx**

Guide-câbles pour pied de table



**SCTAPxx**

Panneau de fond en feutre PET



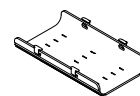
**SCTATxxx**

Rangement grillagé



**SCTAH**

Crochet pour sac monté à une table



**SCTACT**

Module de gestion de câbles en feutre PET

### Alimentation de table – Accessoires



**SCTAPEx**

Module d'alimentation en surface Nik à montage par pince



**SCTAPsx**

Module d'alimentation encastré Nik



**SCTAPBx**

Module d'alimentation sous la surface Nik



**SCTAPPBx**

Barre d'alimentation sous la surface



**SCAPTx**

Plateau d'alimentation pour espaces collaboratifs



**SCTAOTx**

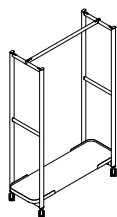
Plateau organisateur pour espaces collaboratifs



**SCTAPRx**

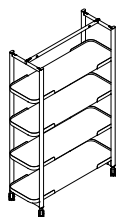
Plateau d'alimentation encastré pour espaces collaboratifs

### Chariots d'équipe



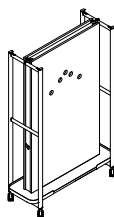
**SCRxxx**

Chariot portemanteau



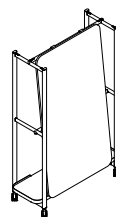
**SCSSxxxx**

Chariot étagère



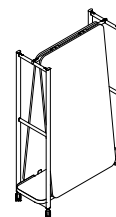
**SCCMxxxxx**

Chariot média



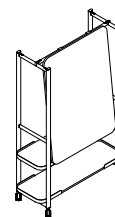
**SCCSWxxxx**

Chariot à tableau blanc à une face



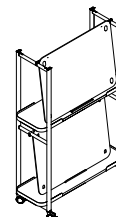
**SCCDWxxxx**

Chariot à tableau blanc à double face



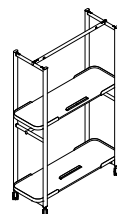
**SCCCWxxxx**

Chariot à tableau blanc combiné



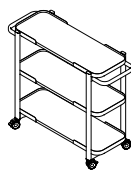
**SCCRWxxxx**

Chariot à tableaux blancs amovibles



**SCCEWxxxx**

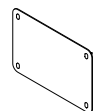
Chariot sans accessoires pour tableaux blancs amovibles



**SCHCxxxx**

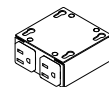
Chariot hôtelier

### Chariots d'équipe – Accessoires



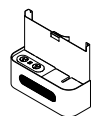
**SCCAPPxxxx**

Cloisonnette d'intimité en feutre PET à monter à un chariot



**SCCAMP**

Module d'alimentation dissimulé



**SCCANTxx**

Plateau média



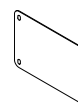
**SCCAC**

Porte-accessoires



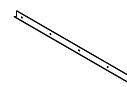
**SCCAH**

Crochet pour chariot d'équipe



**SCCAWBxxxx**

Tableau blanc



**SCCAWBRxx**

Rail mural pour tableau blanc

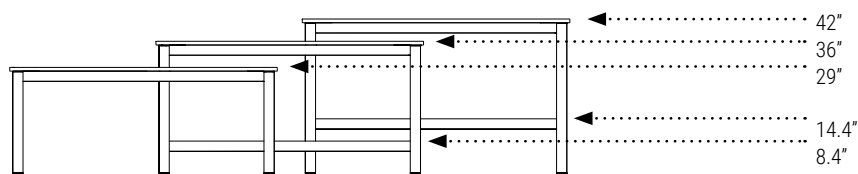


**SCCALSxxxx**

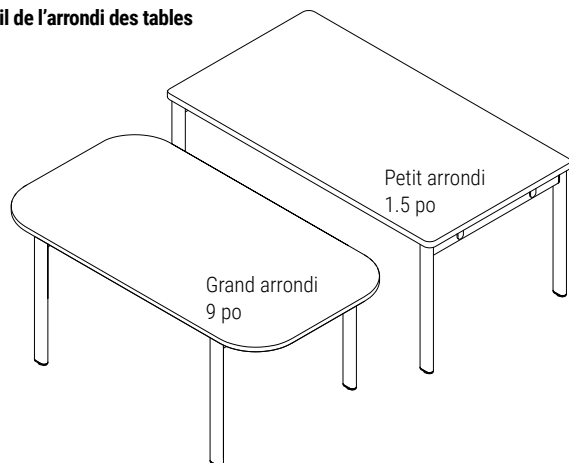
Tablette pour portable

## Généralités

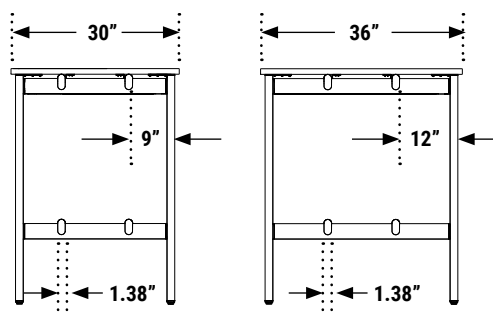
### Trois hauteurs de table



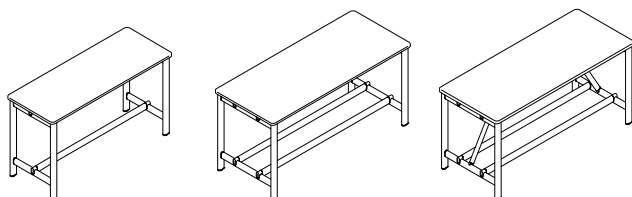
### Détail de l'arrondi des tables



### Détail du pignon de bout de table



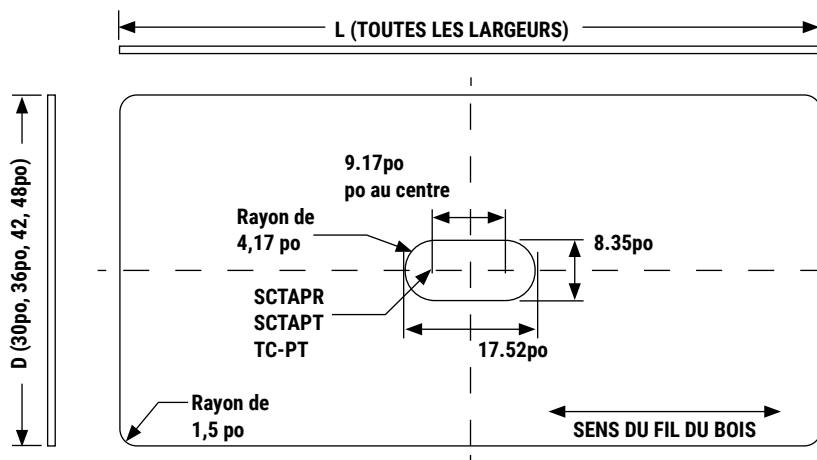
### Détail des raidisseurs



### Raidisseurs

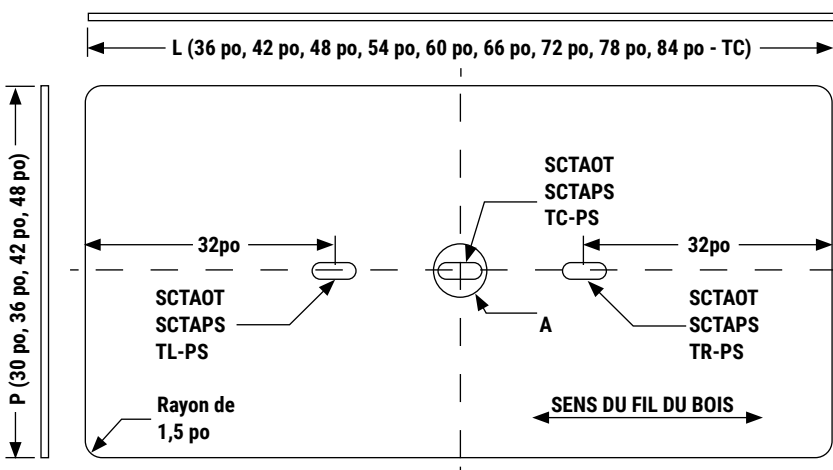
PLAGE DE LARGEURS	PLAGE DE PROFONDEURS	PLAGE DE HAUTEURS	RAIDISSEUR - O/N	RAIDISSEURS AUXILIAIRES - O/N
36 po, 42 po	18 po à 48 po (TOUTES)	TRAVAIL, CAFÉ, BAR	NON	NON
48 po à 72 po	18 po à 48 po	TRAVAIL, CAFÉ, BAR	OUI	NON
78 po à 96 po	30 po à 48 po	TRAVAIL	OUI	NON
78 po à 96 po	30 po à 48 po	CAFÉ, BAR (petit arrondi)	OUI	OUI

## Emplacements pour passe-câbles



**NOTES :**

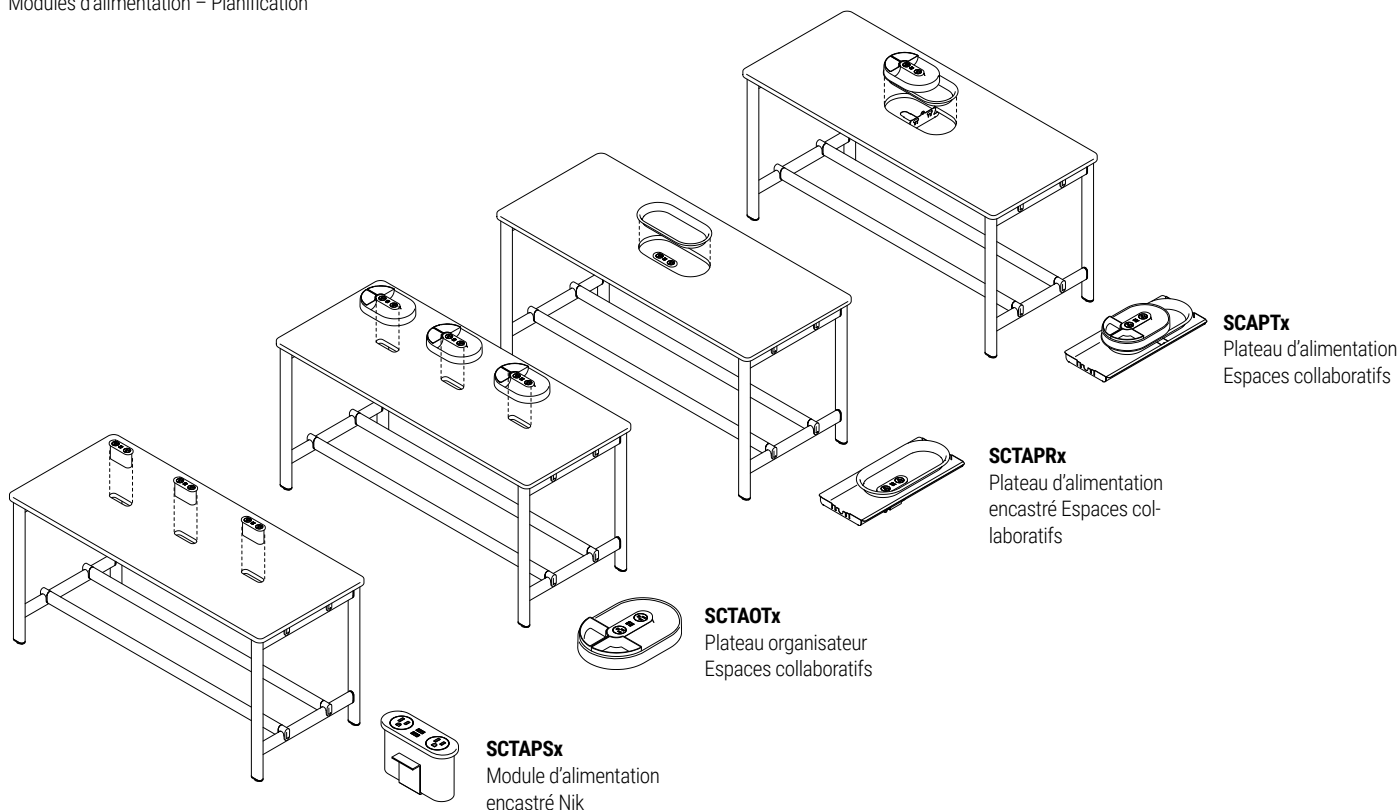
1. Aucune découpe n'est possible pour les tables de 18 po et de 24 po P.
2. Seul l'emplacement TC est possible pour la découpe.
3. Ces règles s'appliquent autant pour les tables à petit arrondi que pour celles à grand arrondi. Table à petit arrondi illustrée.



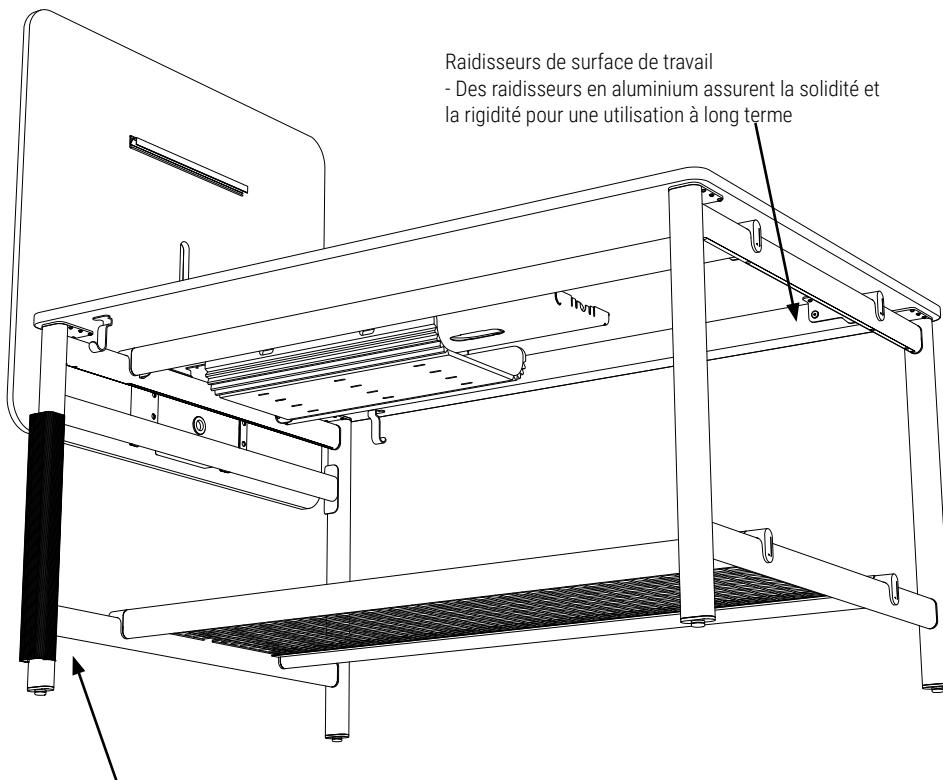
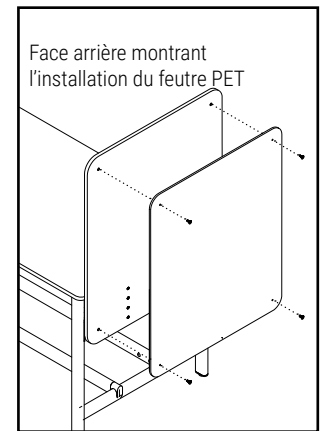
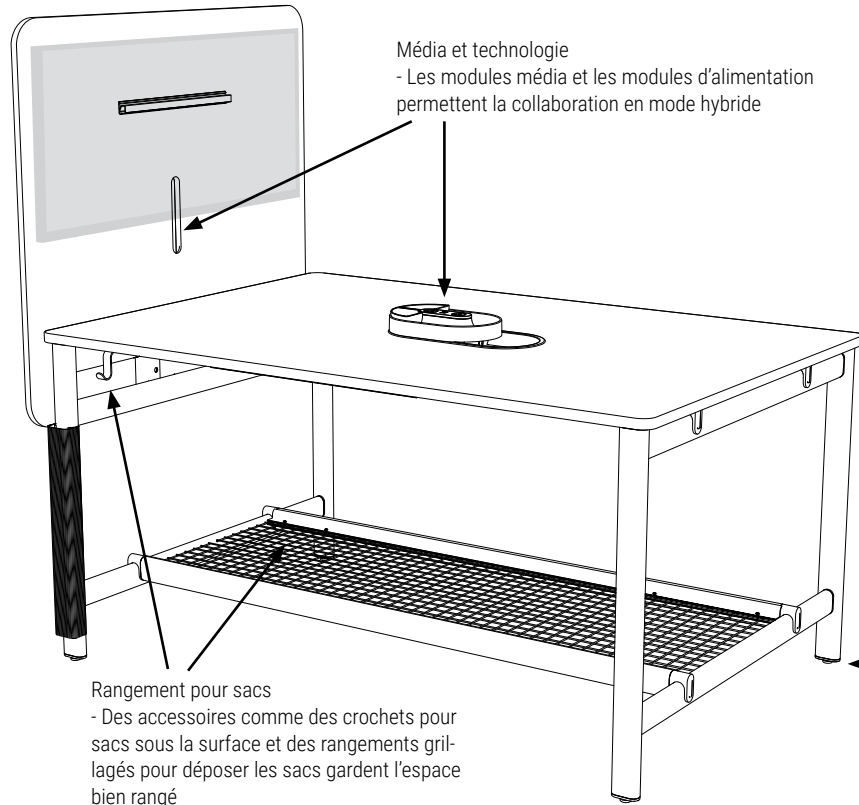
**NOTES :**

1. Aucune découpe n'est possible pour les tables de 18 po et de 24 po P.
2. Les emplacements SCTAOT/SCTAPS/TL TR sont possibles uniquement pour les tables de 90 po et 96 po L.
3. Ces règles s'appliquent autant pour les tables à petit arrondi que pour celles à grand arrondi. Table à petit arrondi illustrée.

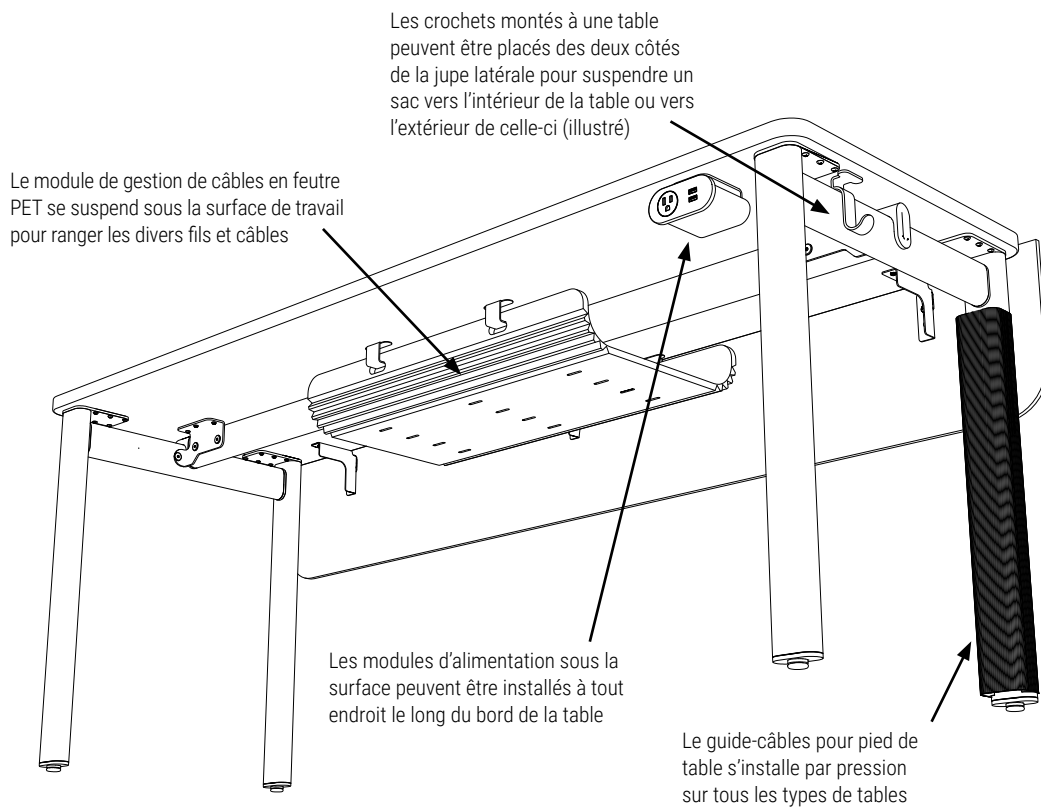
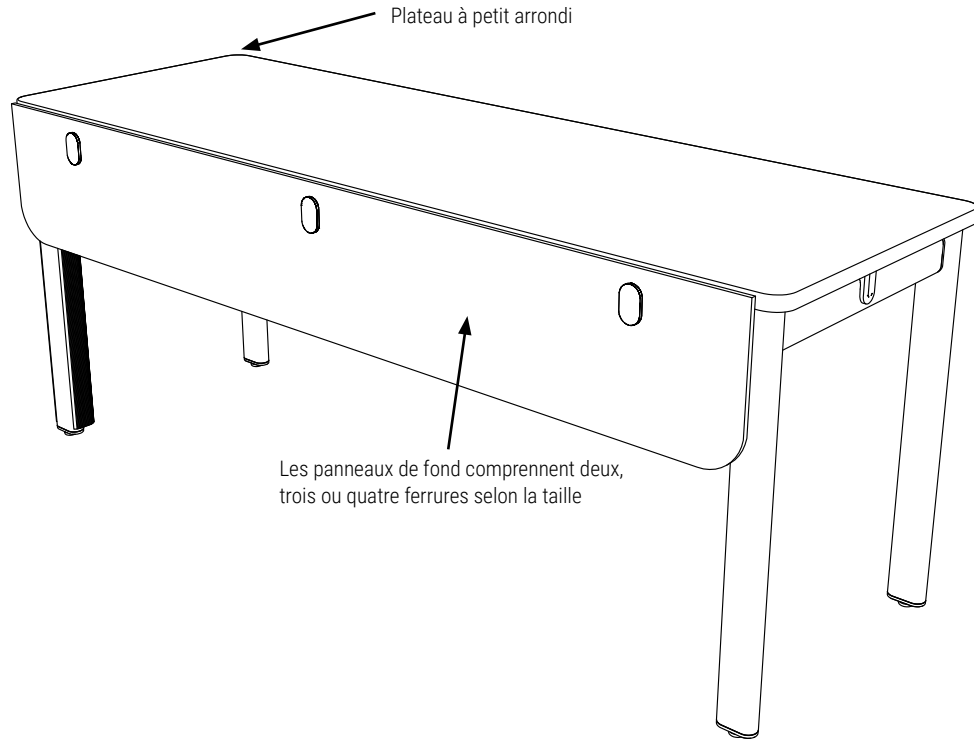
Modules d'alimentation - Planification



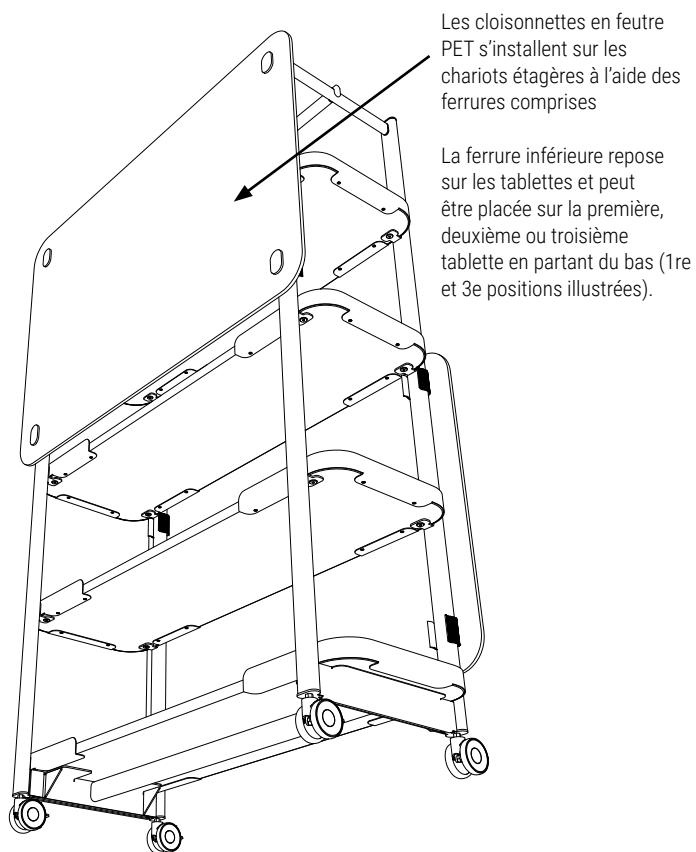
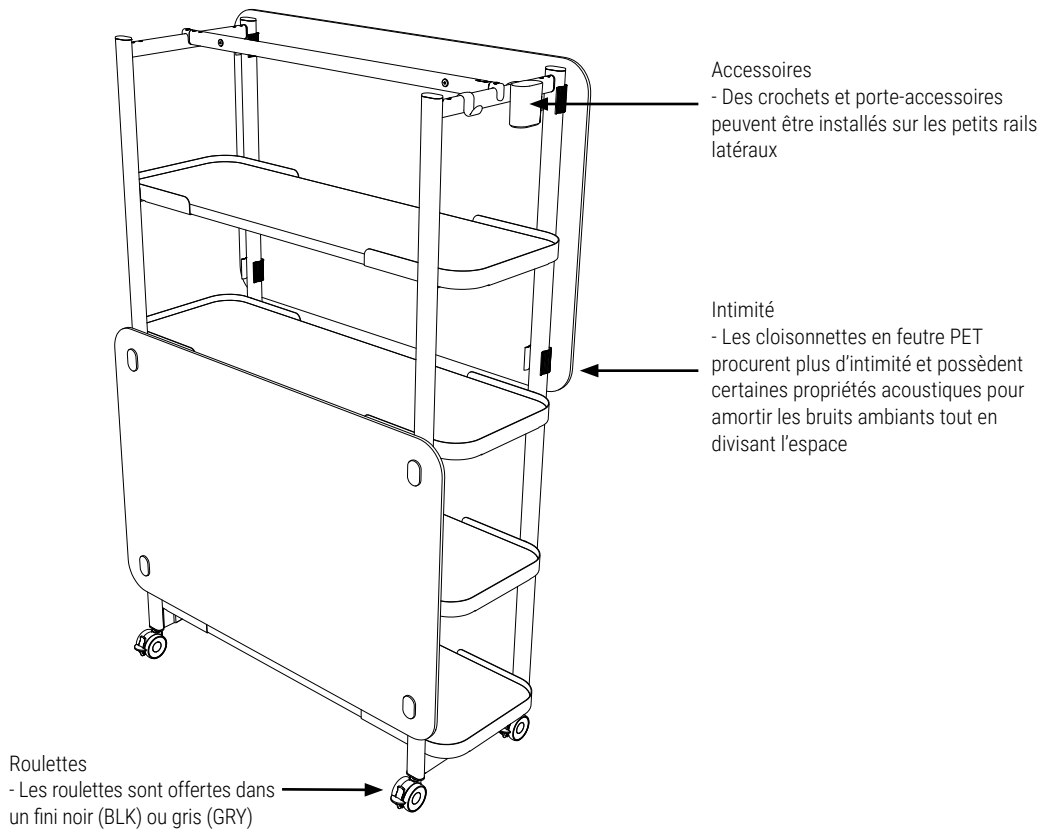
## Planification



## Planification

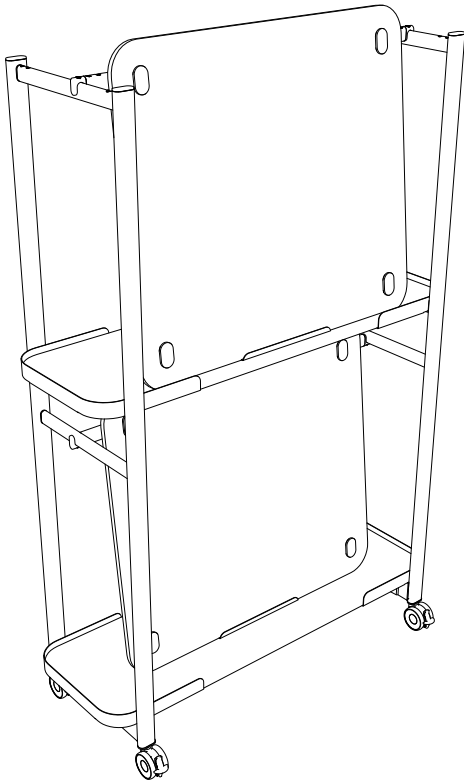


## Planification

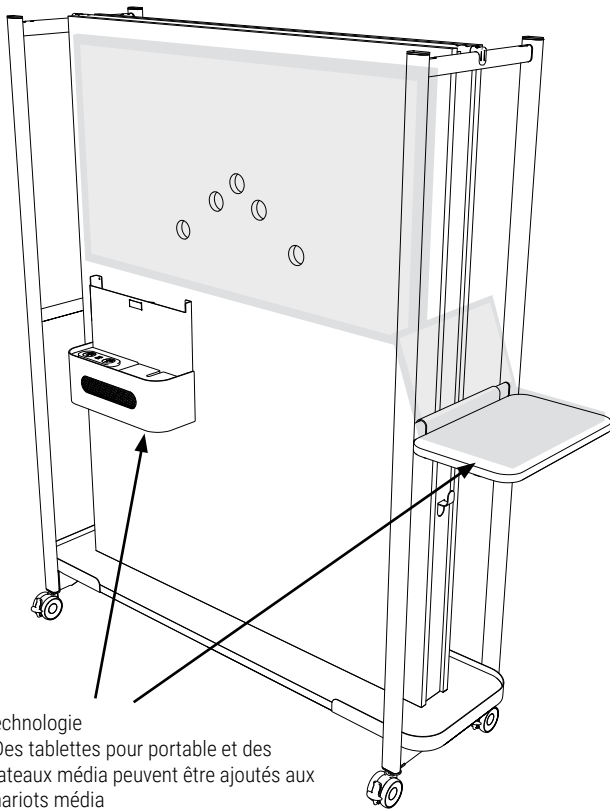
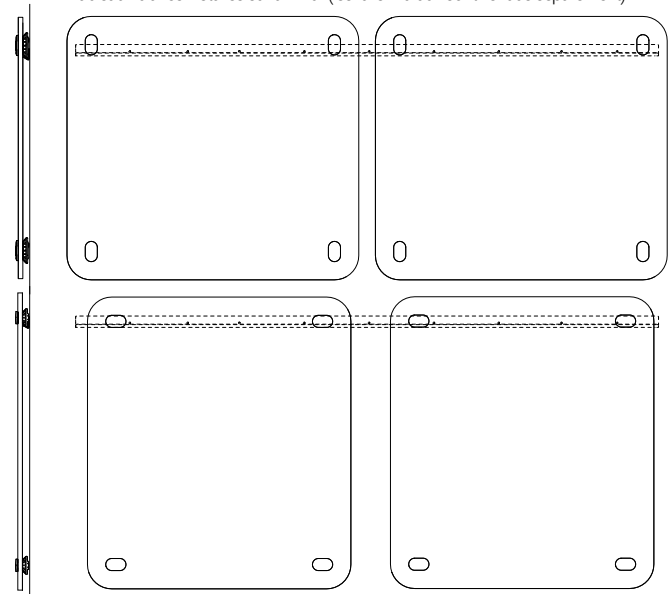




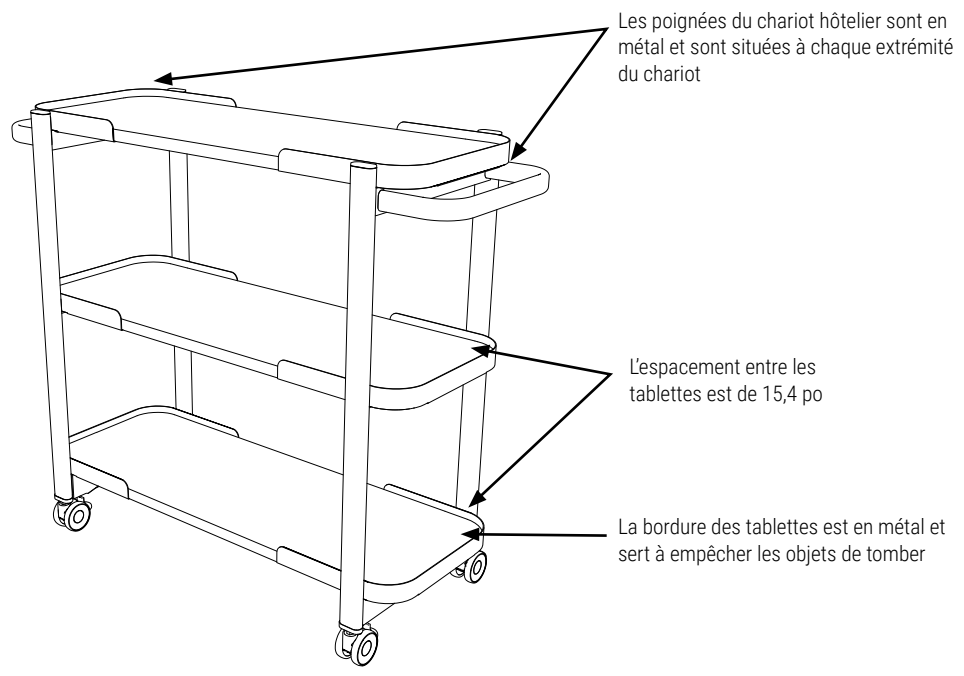
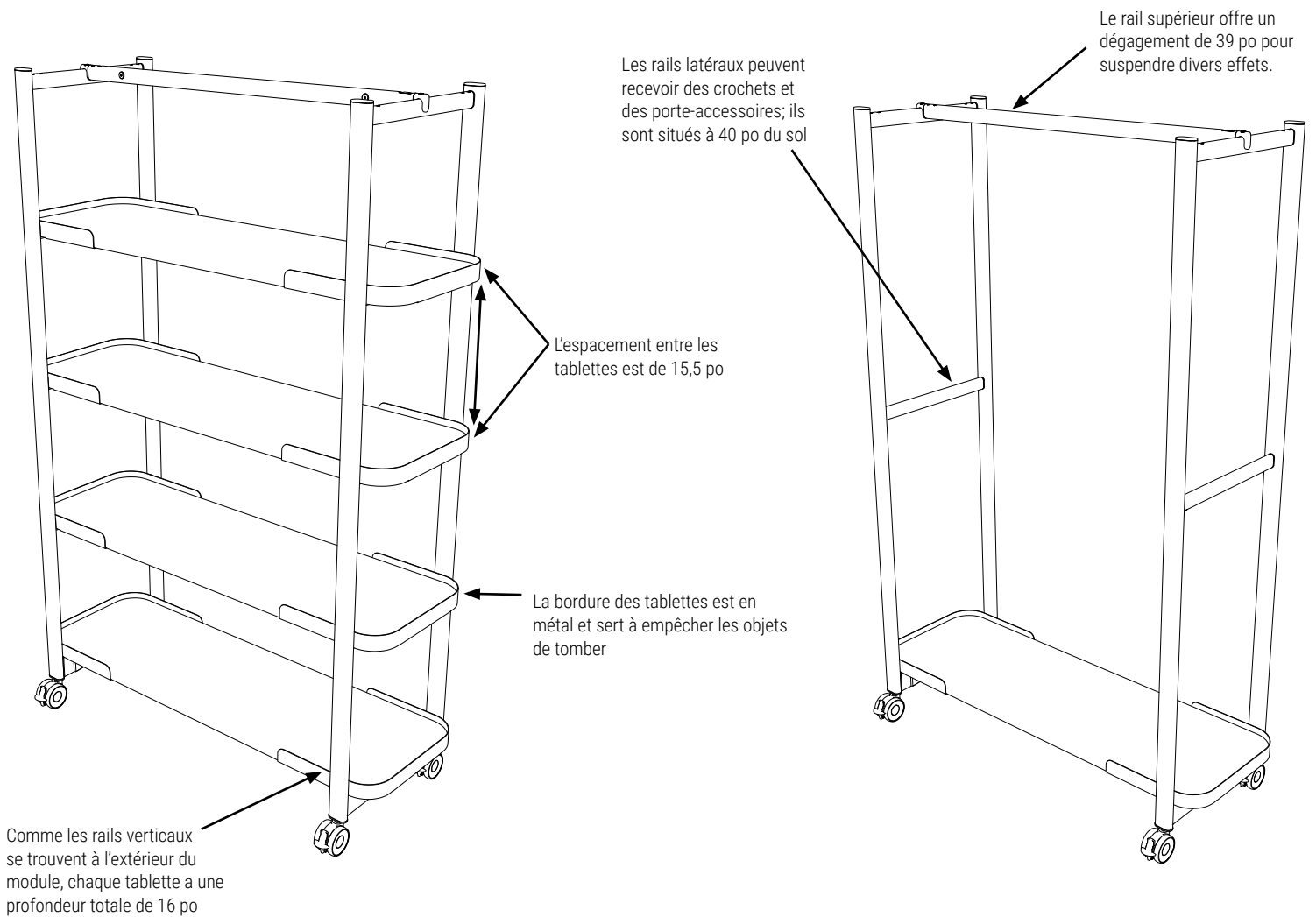
## Planification

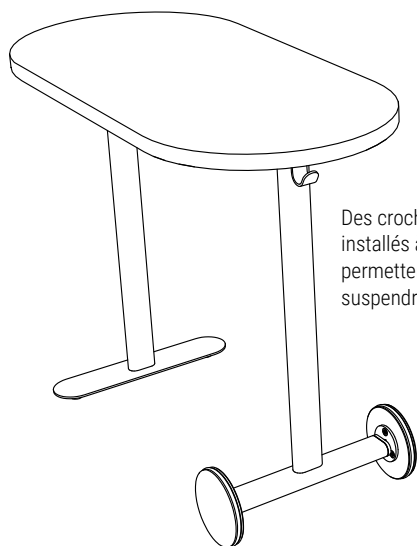


Tableaux blancs installés sur un mur (les rails muraux sont vendus séparément)

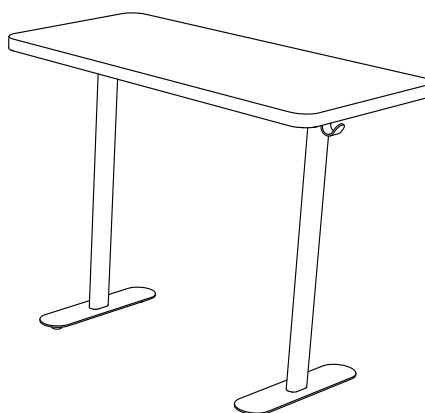


Technologie  
- Des tablettes pour portable et des plateaux média peuvent être ajoutés aux chariots média

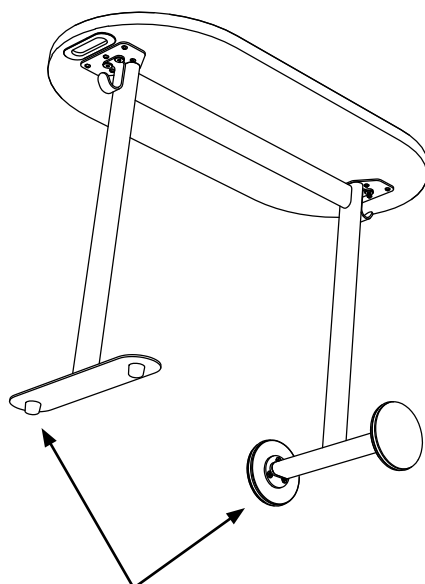
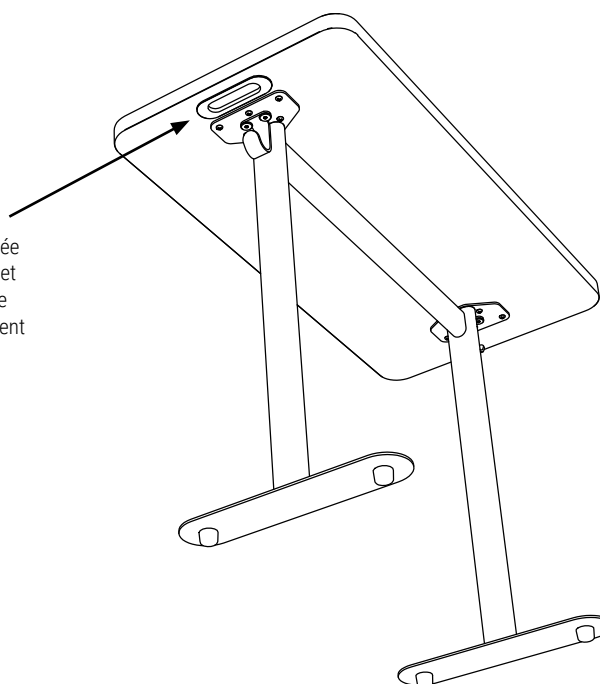




Des crochets pratiques installés à chaque extrémité permettent à l'utilisateur de suspendre des objets



Une poignée ovale encastrée est située à une extrémité et permet de déplacer la table pour portable plus facilement



Un piétement combinant un pied sur roulettes et un pied plat en option ajoute à la maniabilité de la table

Si vous avez des questions ou des préoccupations, nous vous invitons à communiquer avec votre représentant du service à la clientèle de Global Contract en composant le 416-739-5000.

REMARQUE : Toute modification apportée aux pièces dans la nomenclature annule la garantie du fabricant. Le fabricant ne peut être tenu responsable des dommages ou des blessures résultant du non-respect du code national et des codes locaux

de l'électricité ou des spécifications du fabricant. Conformément à la politique d'amélioration continue des produits du fabricant, les produits présentés dans ce document peuvent être modifiés sans avis ni obligation.

---

## Global - Bureaux au Canada

### **Le Groupe Global - Siège social**

560, chemin Supertest  
Toronto (Ontario)  
M3J 2M6  
Tél (416) 650-6500

### **Centre du Groupe Global**

**Salle d'exposition principale  
et bureau de vente**  
1350, chemin Flint  
Toronto (Ontario)  
M3J 2J7  
Tél (416) 661-3660

### **Moncton**

268, chemin Coverdale  
Riverview (Nouveau-Brunswick)  
E1B 3J2  
Tél (506) 858-8383

---

## Salles d'exposition

### **Calgary**

2010, 30<sup>e</sup> avenue N-E, bureau 12  
Calgary (Alberta)  
T2E 7K9  
Tél (403) 250-7770

### **Edmonton**

17716, 107<sup>e</sup> avenue  
Edmonton (Alberta)  
T5S 1G8  
Tél (780) 444-8922

### **Halifax**

1310, rue Hollis, bureau 150  
Halifax (Nouvelle Écosse)  
B3J 3P3  
Tél (902) 422-7434

### **Montreal**

1010 Sainte-Catherine Street West  
Mezzanine 2  
Montreal, Quebec  
H3B 1E7T  
Tél (514) 866-4331

### **Toronto**

1350, chemin Flint  
Toronto (Ontario)  
M3J 2J7  
Tél (416) 661-3660

### **Toronto - The Blueprint**

200, rue Wellington Ouest, bureau 1602  
Toronto (Ontario)  
M5V 3C7

### **Ottawa**

251, avenue Laurier Ouest, bureau 400  
Ottawa (Ontario)  
K1P 5J6  
Tél (613) 234-2881  
*Veillez téléphoner à l'avance pour prendre  
rendez-vous.*

### **Vancouver**

675, rue West Hastings, bureau 1000  
Vancouver (Colombie-Britannique)  
V6B 1N2  
Tél (604) 432-1701

### **Winnipeg**

111, avenue Lombard, bureau 220  
Winnipeg (Manitoba)  
R3B 0T4  
Tél (204) 925-3350

