



supports d'écran G7

Optimisez votre espace de travail



Nul besoin qu'une petite surface de travail semble petite, elle a simplement besoin d'être plus efficace. Les supports d'écran G7 maximisent l'espace de la surface de travail tout en augmentant la productivité. Les bras à double articulation permettent d'incliner, de faire pivoter et d'orienter les écrans facilement pour réduire la fatigue du cou et des yeux et créer le nec plus ultra des postes de travail ergonomiques. La gestion intégrée des câbles permet de les ranger efficacement tout en libérant un espace précieux sur le bureau.

En détail



La plaque à branchement rapide présente de série les trous de fixation configurés selon la norme VESA

Le pivot intégré permet de faire pivoter l'écran pour le placer à l'horizontale ou à la verticale

Le support peut recevoir un écran pesant jusqu'à 19,8 lb d'une largeur maximale de 30 po

Le réglage dynamique de la hauteur permet un réglage en hauteur sur 12 po

Le bras à double articulation permet un réglage supérieur

Les pièces du support sont fabriquées à partir d'aluminium recyclé à 100 %

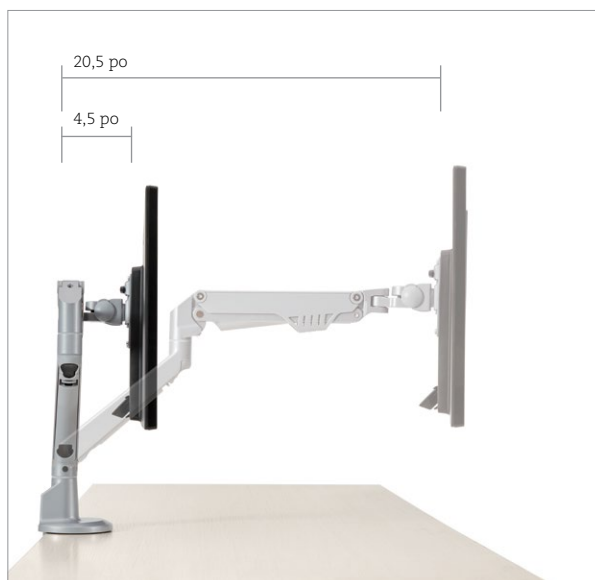
Le guide-câbles intégré permet de maintenir en place les câbles et les cordons d'alimentation peu esthétiques

La fixation par pince et par passe-câbles (illustrée) s'adapte aux surfaces de 0,5 po à 2,625 po d'épaisseur

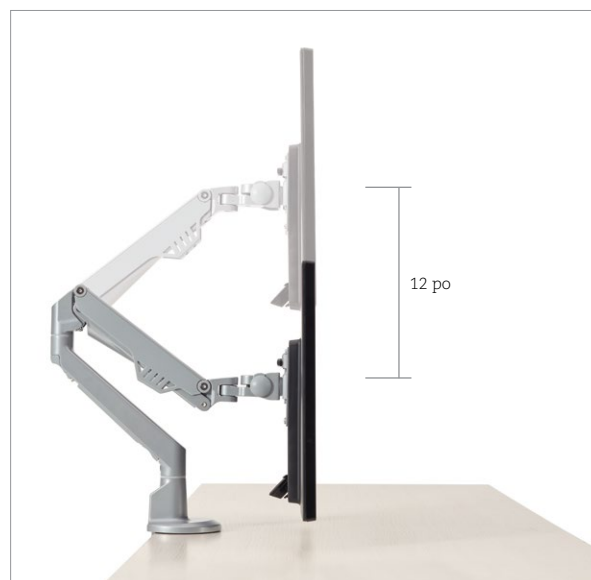
Le support d'écran à un bras est illustré dans un fini tungstène.

Le support à deux bras (non illustré) permet de créer un poste de travail ergonomique pour les utilisateurs disposant de plus d'un écran

Tout en mouvement



Le bras du support se replie à 4,5 po et s'étend à 20,5 po à l'arrière de l'écran



Réglez la hauteur de l'écran pour l'adapter à votre style de travail



L'écran s'incline de +90° à -45°



Le support se bloque sur 180°

Vous trouverez un complément d'information sur le [website](#) de Global

Peaufiné jusque dans les moindres détails

Caractéristiques



Support d'écran à un bras



Support d'écran à deux bras



Plaque à dégagement rapide



Gestion de câbles



Un mini-support coulissant en option (vendu séparément) permet un réglage latéral de 9 po lorsque le support est utilisé dans un coin ou un espace restreint

Finis



Tungstène

Fixation



Par pince



Par passe-câbles



Par pince, support à deux bras



Par passe-câbles, support à deux bras

Pour plus de renseignements sur les produits, y compris les certifications environnementales et du secteur, visitez globalfurnituregroup.com

En couverture : Le support d'écran à un bras est illustré dans un fini tungstène.



États-Unis
Global Furniture Group
17 West Stow Road P.O. Box 562
Marlton New Jersey U.S.A. 08053
Tél (856) 596-2390 (800) 220-1900

Canada
Global Furniture Group
1350, chemin Flint, Toronto Ontario M3J 2J7
Ventes et marketing : Tél 1 877 446-2251

International
Global Furniture Group
560, chemin Supertest, Toronto
Ontario Canada M3J 2M6
Tél (416) 661-3660 (800) 668-5870

Bureaux partout au Canada, aux États-Unis, au Royaume-Uni, et au Brésil. Distribution mondiale. Un membre de Global Furniture Group. © 2023 ^{MD, MC}, Marques de commerce de Global Furniture Group. Ces produits peuvent faire l'objet de brevets délivrés ou de demandes de brevet en instance au Canada, aux États-Unis et ailleurs. Tous les droits de propriété intellectuelle sur les marques de commerce, brevets et dessins industriels applicables sont strictement réservés. Fabriqué au Canada. Les caractéristiques sont valides au moment de l'impression. Imprimé au Canada. Création / Global Design Center 040423 22.0089